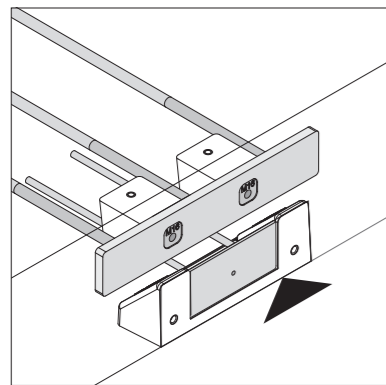




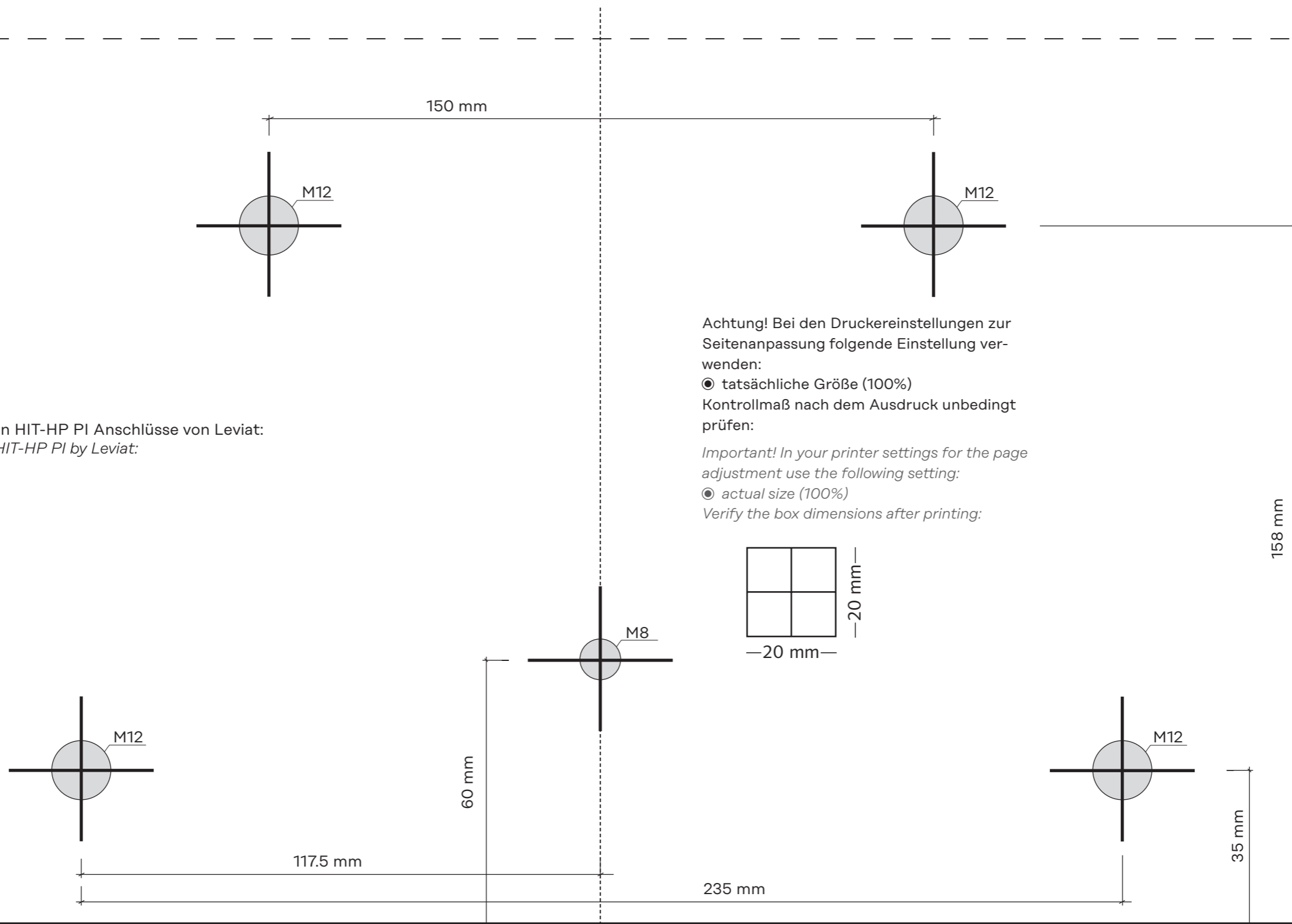
Bohrschablone für folgende Halfen HIT-HP PI Anschlüsse von Leviat:
 Template for the following Halfen HIT-HP PI by Leviat:

HIT-HP PI-B-2M16 SET-B
 HIT-HP PI-B-2M20 SET-B
 HIT-HP PI-B-2M24 SET-B

Elementhöhe 200mm
Element height 200mm

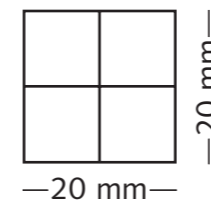


Äußere Kante Aussparkörper
 Outer edge recess former



Achtung! Bei den Druckereinstellungen zur Seitenanpassung folgende Einstellung verwenden:
 tatsächliche Größe (100%)
 Kontrollmaß nach dem Ausdruck unbedingt prüfen:

Important! In your printer settings for the page adjustment use the following setting:
 actual size (100%)
 Verify the box dimensions after printing:



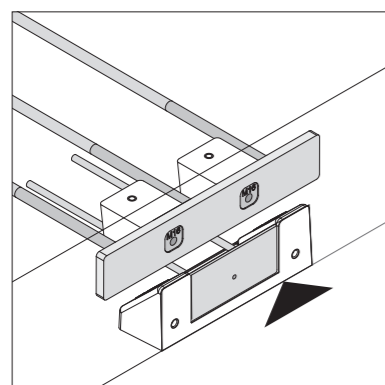
Weitere Leviat Bohrschablonen finden Sie als pdf-Datei zum kostenlosen Download unter ► www.leviat.com und www.halfen.com
 Further free Leviat templates (.pdf files) are available for download at ► www.leviat.com and www.halfen.com



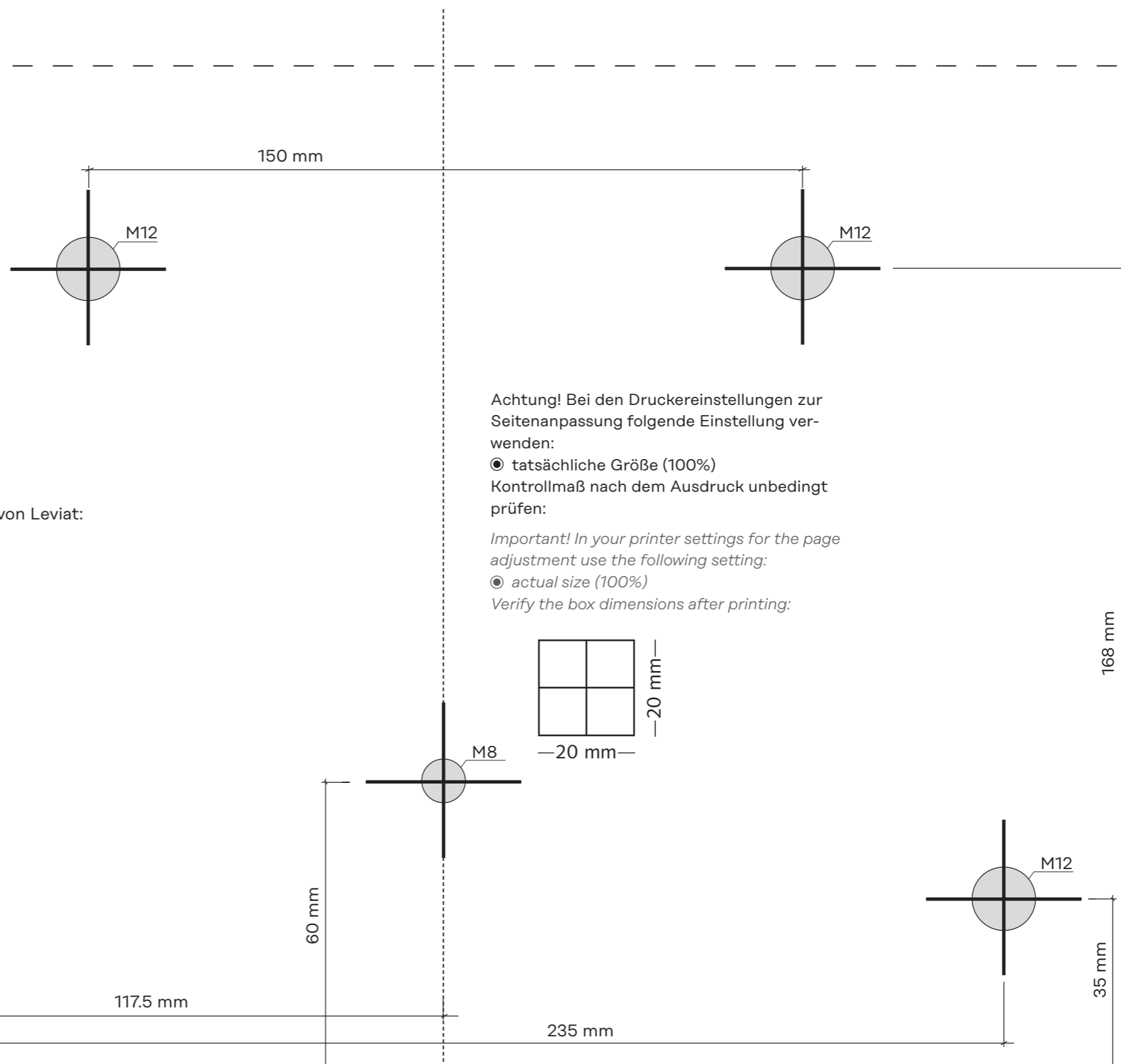
Bohrschablone für folgende Halfen HIT-HP PI Anschlüsse von Leviat:
Template for the following Halfen HIT-HP PI by Leviat:

HIT-HP PI-B-2M16 SET-B
HIT-HP PI-B-2M20 SET-B
HIT-HP PI-B-2M24 SET-B

Elementhöhe 210mm
Element height 210mm



Äußere Kante Aussparkörper
Outer edge recess former



Achtung! Bei den Druckereinstellungen zur Seitenanpassung folgende Einstellung verwenden:

● tatsächliche Größe (100%)

Kontrollmaß nach dem Ausdruck unbedingt prüfen:

Important! In your printer settings for the page adjustment use the following setting:

● actual size (100%)

Verify the box dimensions after printing:

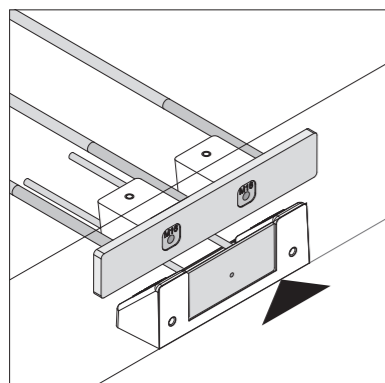
Weitere Leviat Bohrschablonen finden Sie als pdf-Datei zum kostenlosen Download unter ► www.leviat.com und www.halfen.com
Further free Leviat templates (.pdf files) are available for download at ► www.leviat.com and www.halfen.com



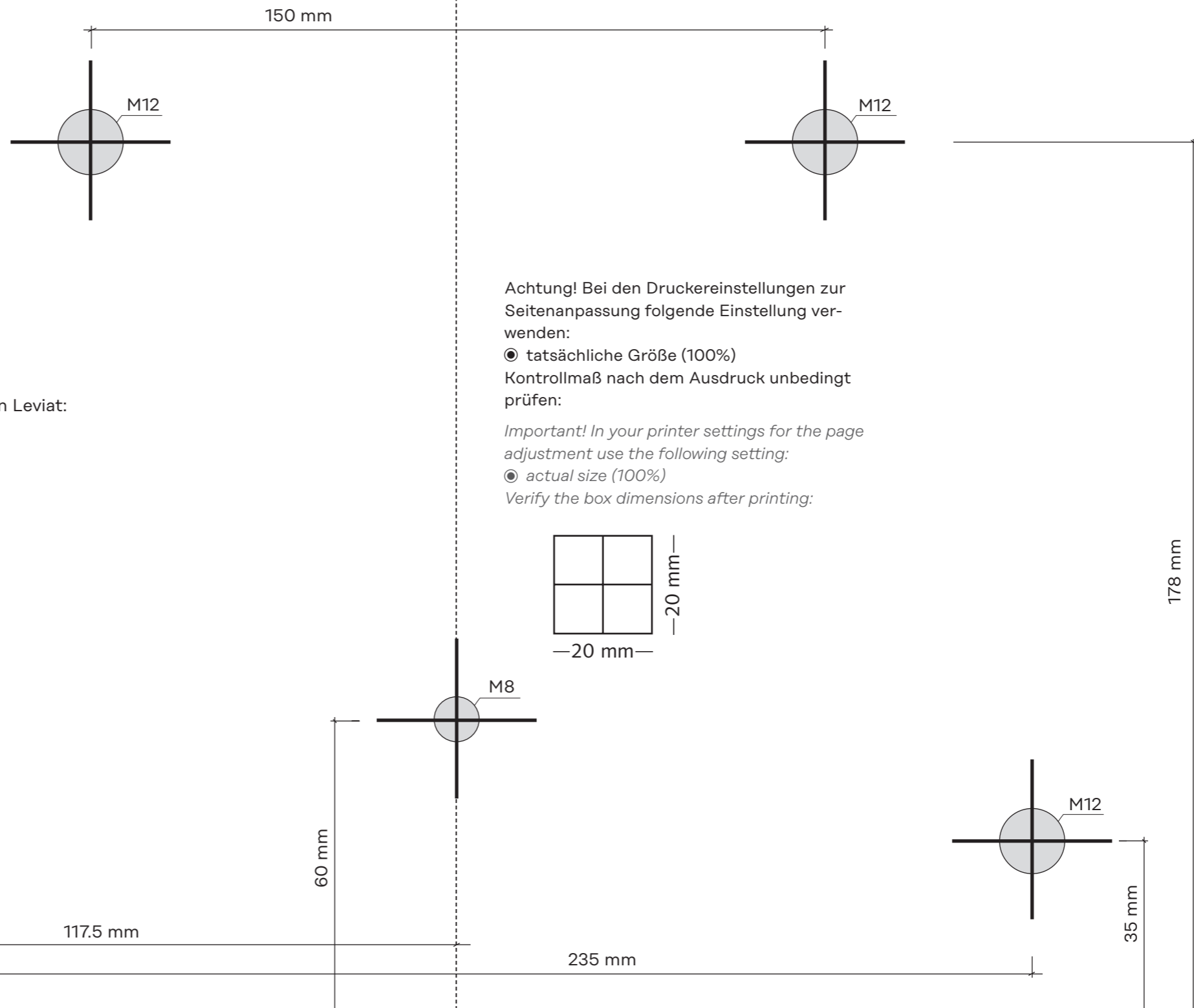
Bohrschablone für folgende Halfen HIT-HP PI Anschlüsse von Leviat:
 Template for the following Halfen HIT-HP PI by Leviat:

HIT-HP PI-B-2M16 SET-B
 HIT-HP PI-B-2M20 SET-B
 HIT-HP PI-B-2M24 SET-B

Elementhöhe 220mm
Element height 220mm



Äußere Kante Aussparkörper
 Outer edge recess former



Achtung! Bei den Druckereinstellungen zur Seitenanpassung folgende Einstellung verwenden:

● tatsächliche Größe (100%)

Kontrollmaß nach dem Ausdruck unbedingt prüfen:

Important! In your printer settings for the page adjustment use the following setting:

● actual size (100%)

Verify the box dimensions after printing:

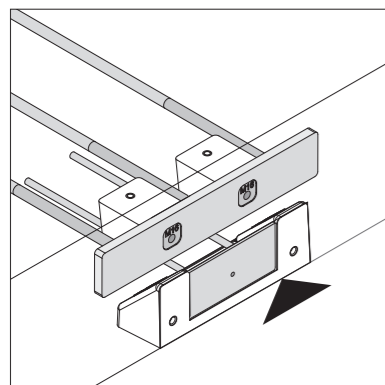
Weitere Leviat Bohrschablonen finden Sie als pdf-Datei zum kostenlosen Download unter ► www.leviat.com und www.halfen.com
 Further free Leviat templates (.pdf files) are available for download at ► www.leviat.com and www.halfen.com



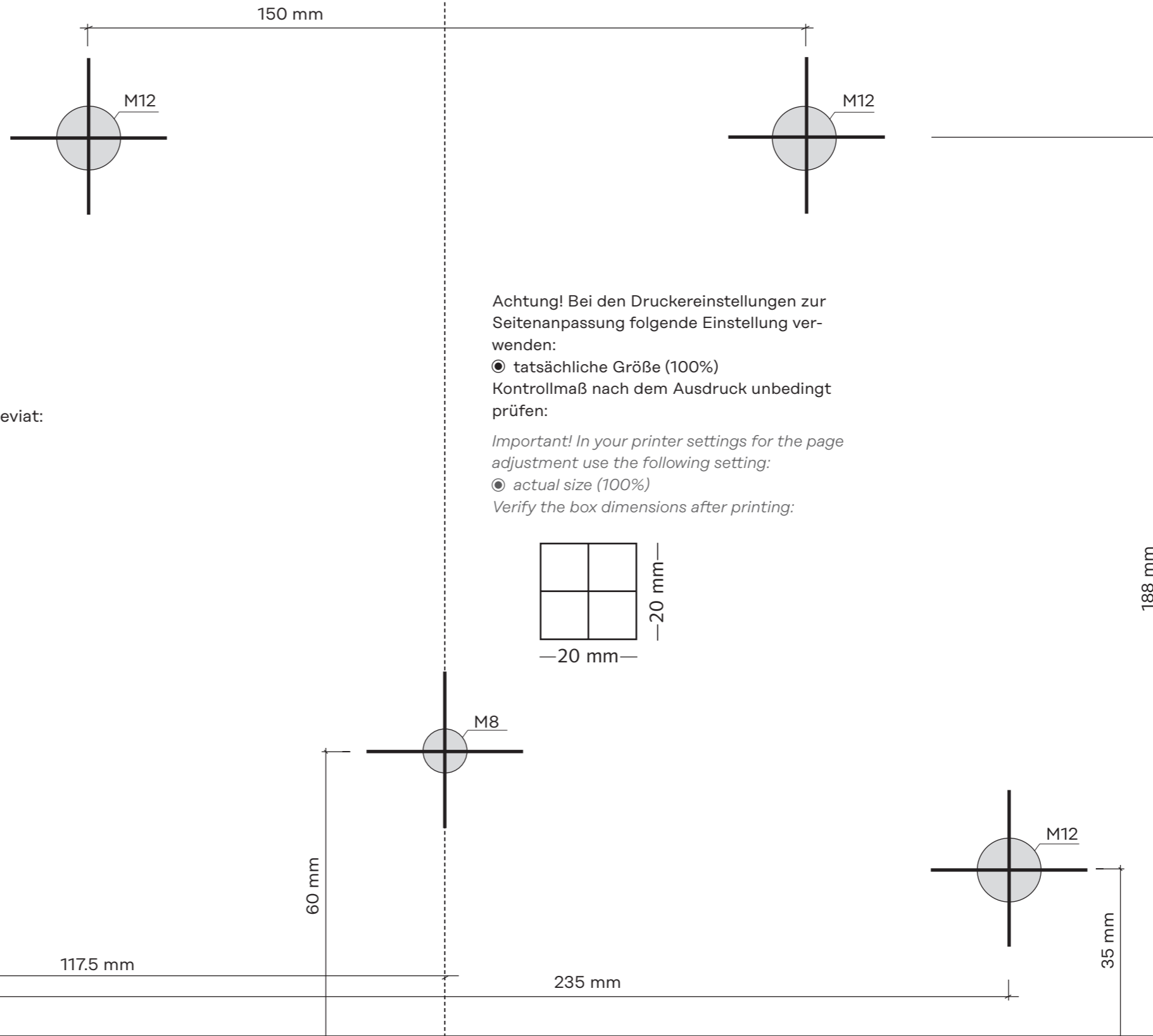
Bohrschablone für folgende Halfen HIT-HP PI Anschlüsse von Leviat:
 Template for the following Halfen HIT-HP PI by Leviat:

HIT - HP PI-B-2M16 SET-B
 HIT - HP PI-B-2M20 SET-B
 HIT - HP PI-B-2M24 SET-B

Elementhöhe 230mm
Element height 230mm



Äußere Kante Aussparkörper
 Outer edge recess former



Achtung! Bei den Druckereinstellungen zur Seitenanpassung folgende Einstellung verwenden:

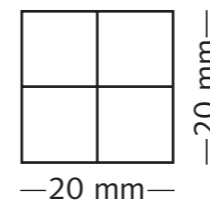
● tatsächliche Größe (100%)

Kontrollmaß nach dem Ausdruck unbedingt prüfen:

Important! In your printer settings for the page adjustment use the following setting:

● actual size (100%)

Verify the box dimensions after printing:



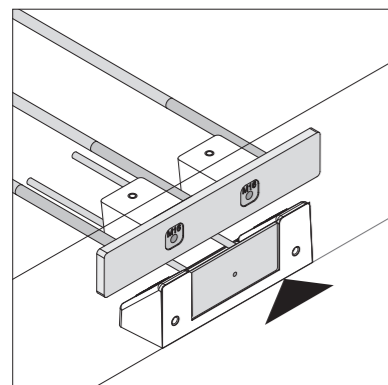
Weitere Leviat Bohrschablonen finden Sie als pdf-Datei zum kostenlosen Download unter ► www.leviat.com und www.halfen.com
 Further free Leviat templates (.pdf files) are available for download at ► www.leviat.com and www.halfen.com



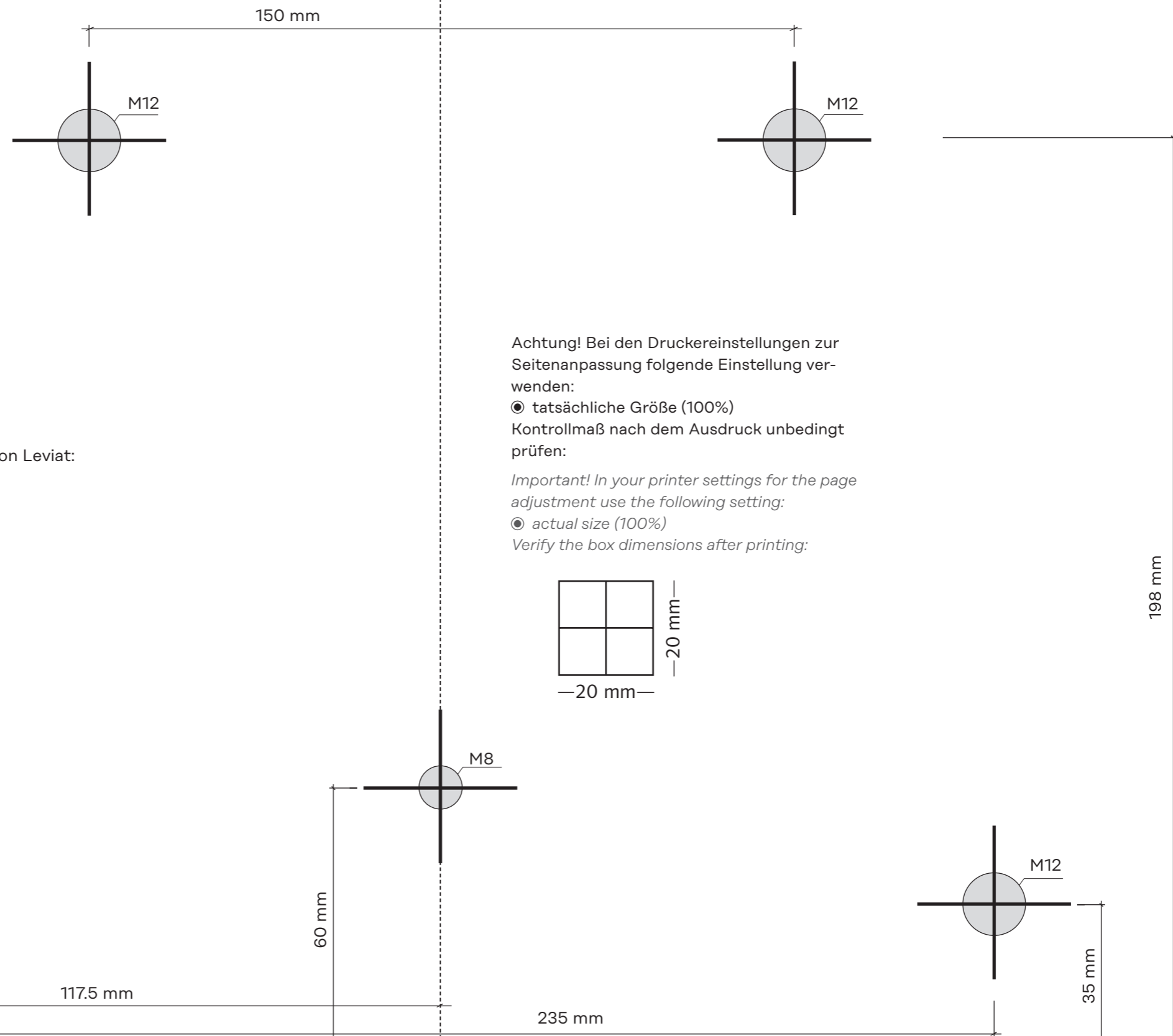
Bohrschablone für folgende Halfen HIT-HP PI Anschlüsse von Leviat:
Template for the following Halfen HIT-HP PI by Leviat:

HIT-HP PI-B-2M16 SET-B
HIT-HP PI-B-2M20 SET-B
HIT-HP PI-B-2M24 SET-B

Elementhöhe 240mm
Element height 240mm



Äußere Kante Aussparkörper
Outer edge recess former



Achtung! Bei den Druckereinstellungen zur Seitenanpassung folgende Einstellung verwenden:

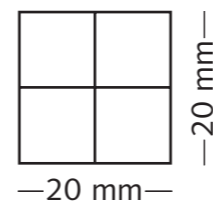
● tatsächliche Größe (100%)

Kontrollmaß nach dem Ausdruck unbedingt prüfen:

Important! In your printer settings for the page adjustment use the following setting:

● actual size (100%)

Verify the box dimensions after printing:



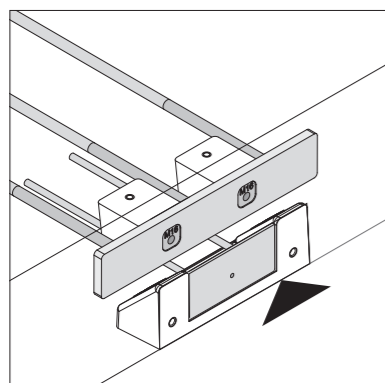
Weitere Leviat Bohrschablonen finden Sie als pdf-Datei zum kostenlosen Download unter ► www.leviat.com und www.halfen.com
Further free Leviat templates (.pdf files) are available for download at ► www.leviat.com and www.halfen.com



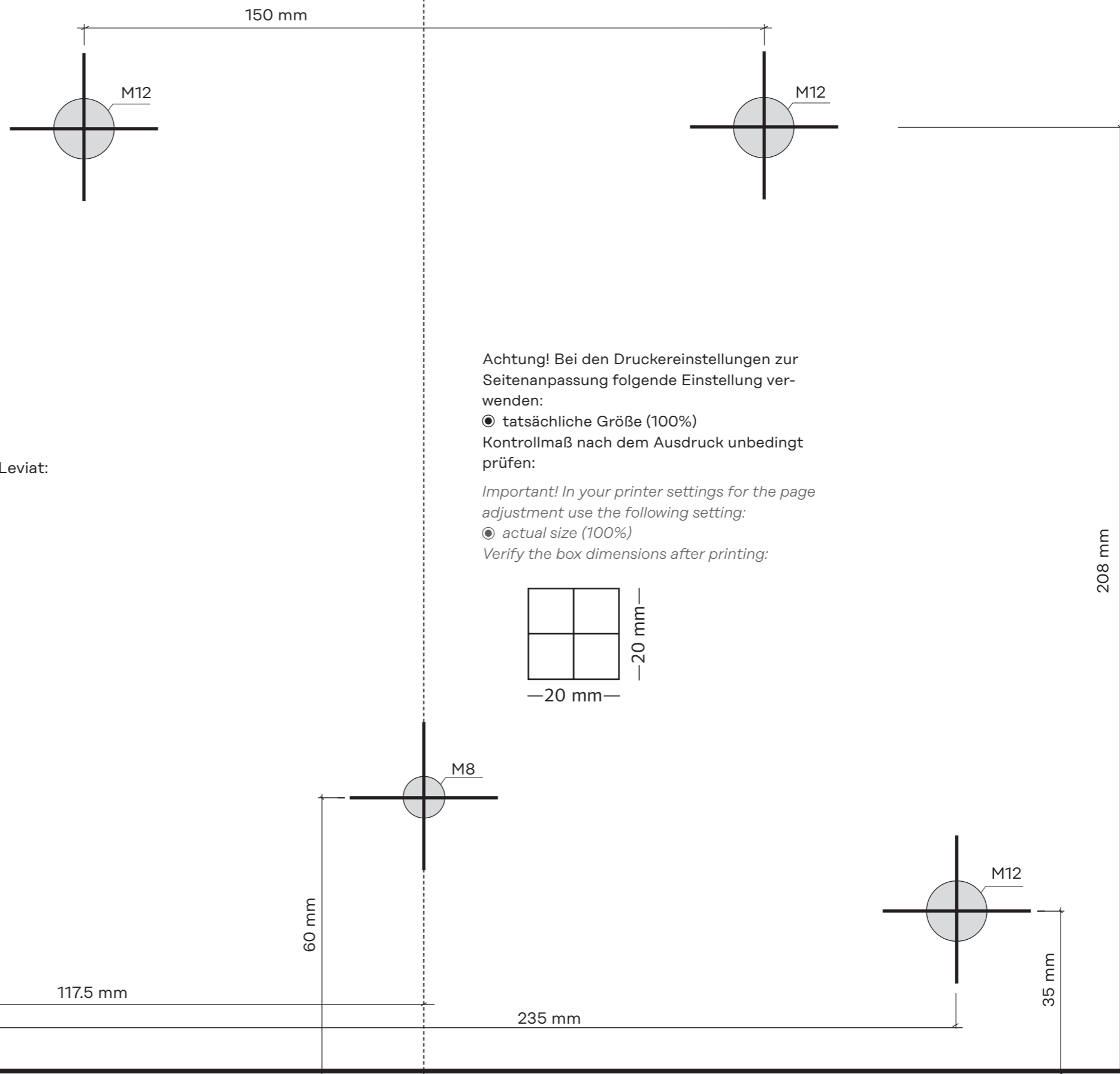
Bohrschablone für folgende Halfen HIT-HP PI Anschlüsse von Leviat:
 Template for the following Halfen HIT-HP PI by Leviat:

HIT-HP PI-B-2M16 SET-B
 HIT-HP PI-B-2M20 SET-B
 HIT-HP PI-B-2M24 SET-B

Elementhöhe 250mm
Element height 250mm



Äußere Kante Aussparkörper
 Outer edge recess former



Achtung! Bei den Druckereinstellungen zur Seitenanpassung folgende Einstellung verwenden:

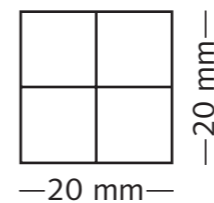
● tatsächliche Größe (100%)

Kontrollmaß nach dem Ausdruck unbedingt prüfen:

Important! In your printer settings for the page adjustment use the following setting:

● actual size (100%)

Verify the box dimensions after printing:

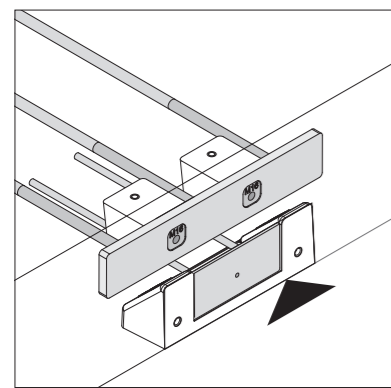




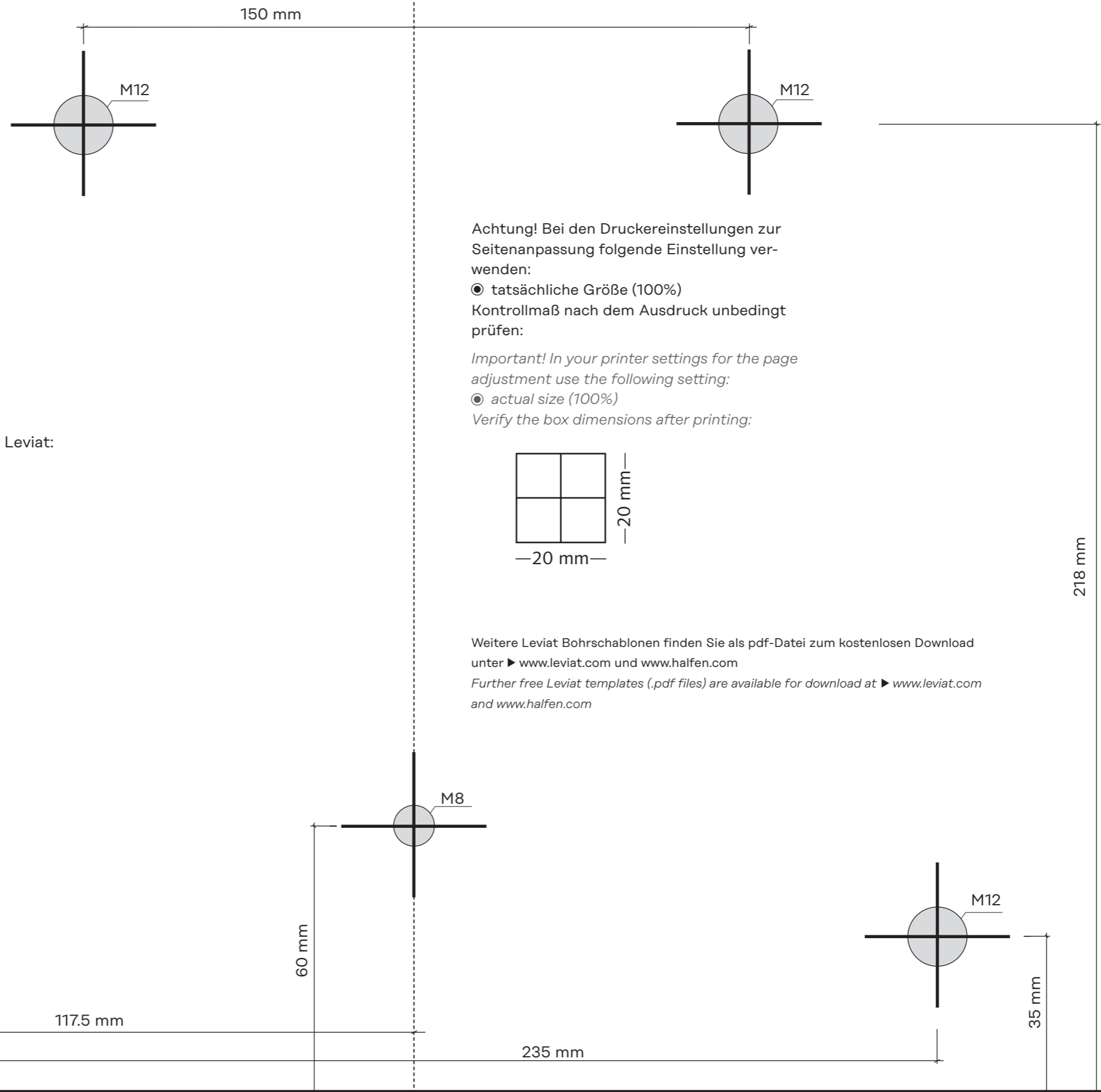
Bohrschablone für folgende Halfen HIT-HP PI Anschlüsse von Leviat:
 Template for the following Halfen HIT-HP PI by Leviat:

HIT-HP PI-B-2M16 SET-B
 HIT-HP PI-B-2M20 SET-B
 HIT-HP PI-B-2M24 SET-B

Elementhöhe 260mm
Element height 260mm

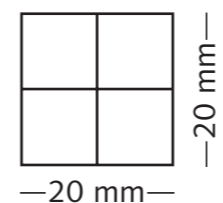


Äußere Kante Aussparkörper
 Outer edge recess former



Achtung! Bei den Druckereinstellungen zur Seitenanpassung folgende Einstellung verwenden:
 ● tatsächliche Größe (100%)
 Kontrollmaß nach dem Ausdruck unbedingt prüfen:

Important! In your printer settings for the page adjustment use the following setting:
 ● actual size (100%)
 Verify the box dimensions after printing:



Weitere Leviat Bohrschablonen finden Sie als pdf-Datei zum kostenlosen Download unter ► www.leviat.com und www.halfen.com
 Further free Leviat templates (.pdf files) are available for download at ► www.leviat.com and www.halfen.com

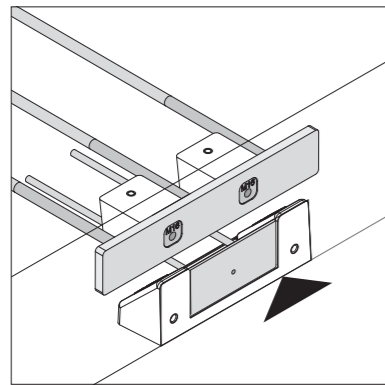


Bohrschablone für folgende Halfen HIT-HP PI Anschlüsse von Leviat:
Template for the following Halfen HIT-HP PI by Leviat:

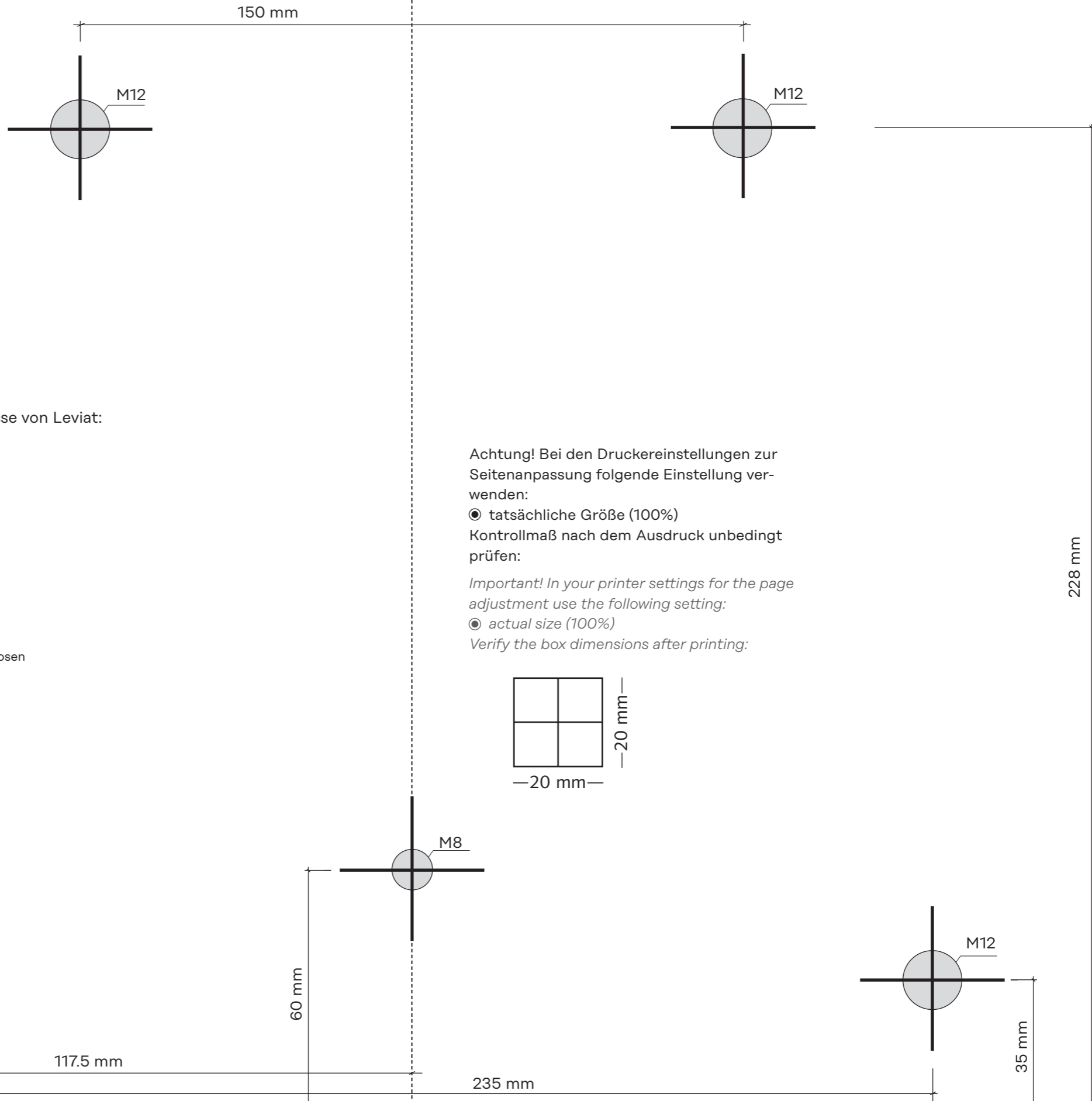
HIT-HP PI-B-2M16 SET-B
HIT-HP PI-B-2M20 SET-B
HIT-HP PI-B-2M24 SET-B

Elementhöhe 270mm
Element height 270mm

Weitere Leviat Bohrschablonen finden Sie als pdf-Datei zum kostenlosen Download unter ► www.leviat.com und www.halfen.com
Further free Leviat templates (.pdf files) are available for download at ► www.leviat.com and www.halfen.com



Äußere Kante Aussparkörper
Outer edge recess former



Achtung! Bei den Druckereinstellungen zur Seitenanpassung folgende Einstellung verwenden:

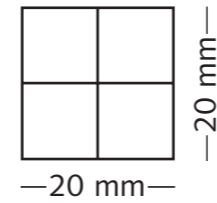
● tatsächliche Größe (100%)

Kontrollmaß nach dem Ausdruck unbedingt prüfen:

Important! In your printer settings for the page adjustment use the following setting:

● actual size (100%)

Verify the box dimensions after printing:



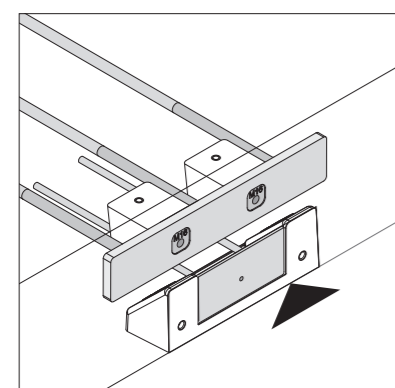


Bohrschablone für folgende Halfen HIT-HP PI Anschlüsse von Leviat:
 Template for the following Halfen HIT-HP PI by Leviat:

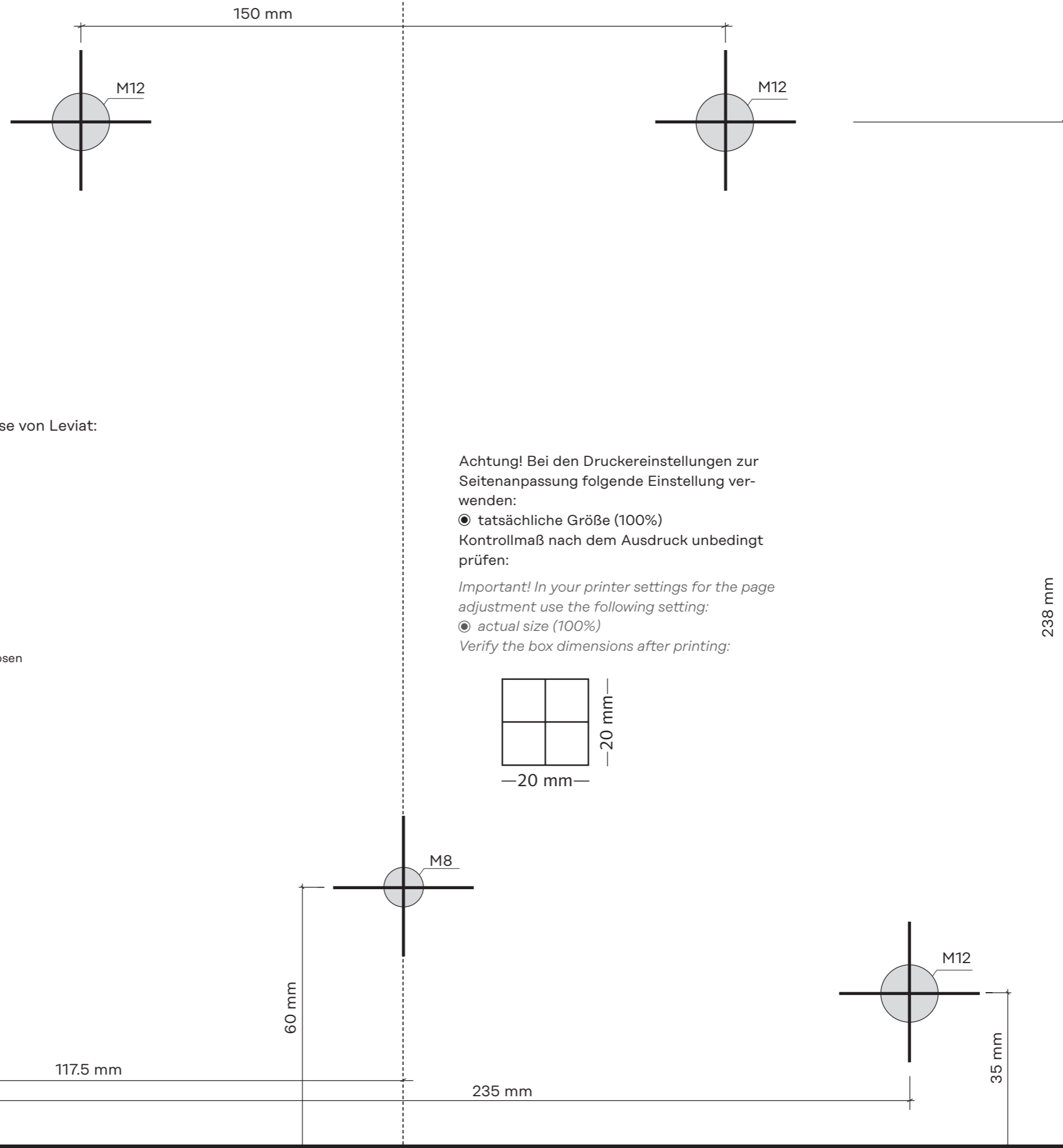
HIT-HP PI-B-2M16 SET-B
 HIT-HP PI-B-2M20 SET-B
 HIT-HP PI-B-2M24 SET-B

Elementhöhe 280mm
Element height 280mm

Weitere Leviat Bohrschablonen finden Sie als pdf-Datei zum kostenlosen
 Download unter ► www.leviat.com und www.halfen.com
 Further free Leviat templates (.pdf files) are available for download at
 ► www.leviat.com and www.halfen.com



Äußere Kante Aussparkörper
 Outer edge recess former



Achtung! Bei den Druckereinstellungen zur
 Seitenanpassung folgende Einstellung ver-
 wenden:

● tatsächliche Größe (100%)

Kontrollmaß nach dem Ausdruck unbedingt
 prüfen:

*Important! In your printer settings for the page
 adjustment use the following setting:*

● actual size (100%)

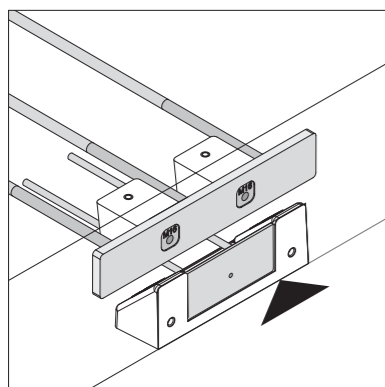
Verify the box dimensions after printing:



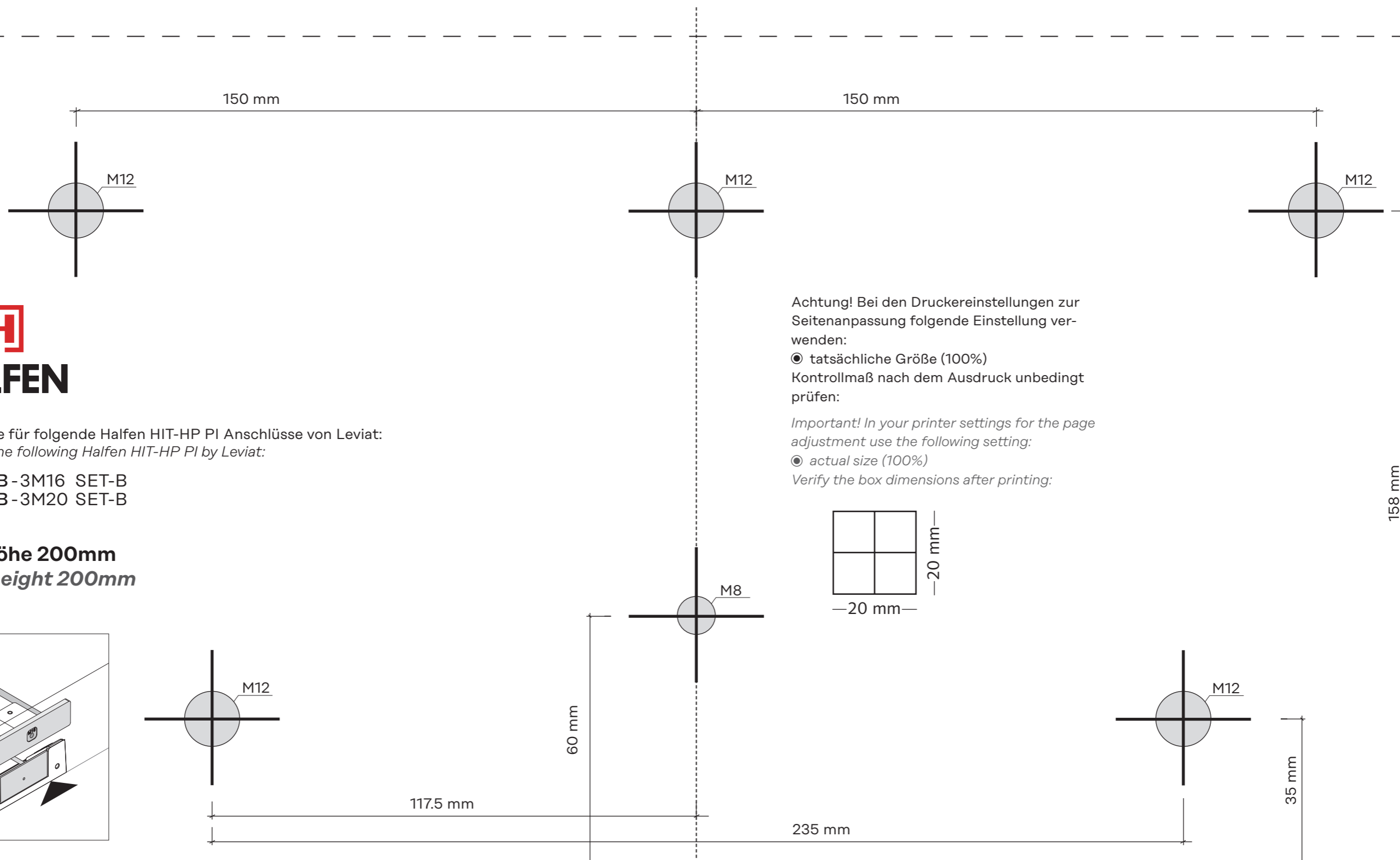
Bohrschablone für folgende Halfen HIT-HP PI Anschlüsse von Leviat:
 Template for the following Halfen HIT-HP PI by Leviat:

HIT - HP PI-B - 3M16 SET-B
 HIT - HP PI-B - 3M20 SET-B

Elementhöhe 200mm
Element height 200mm



Äußere Kante Aussparkörper
 Outer edge recess former

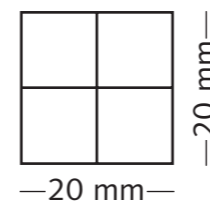


Achtung! Bei den Druckereinstellungen zur Seitenanpassung folgende Einstellung verwenden:
 ● tatsächliche Größe (100%)
 Kontrollmaß nach dem Ausdruck unbedingt prüfen:

Important! In your printer settings for the page adjustment use the following setting:

● actual size (100%)

Verify the box dimensions after printing:



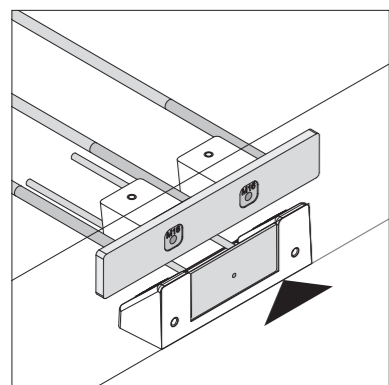
Weitere Leviat Bohrschablonen finden Sie als pdf-Datei zum kostenlosen Download unter ► www.leviat.com und www.halfen.com
 Further free Leviat templates (.pdf files) are available for download at ► www.leviat.com and www.halfen.com



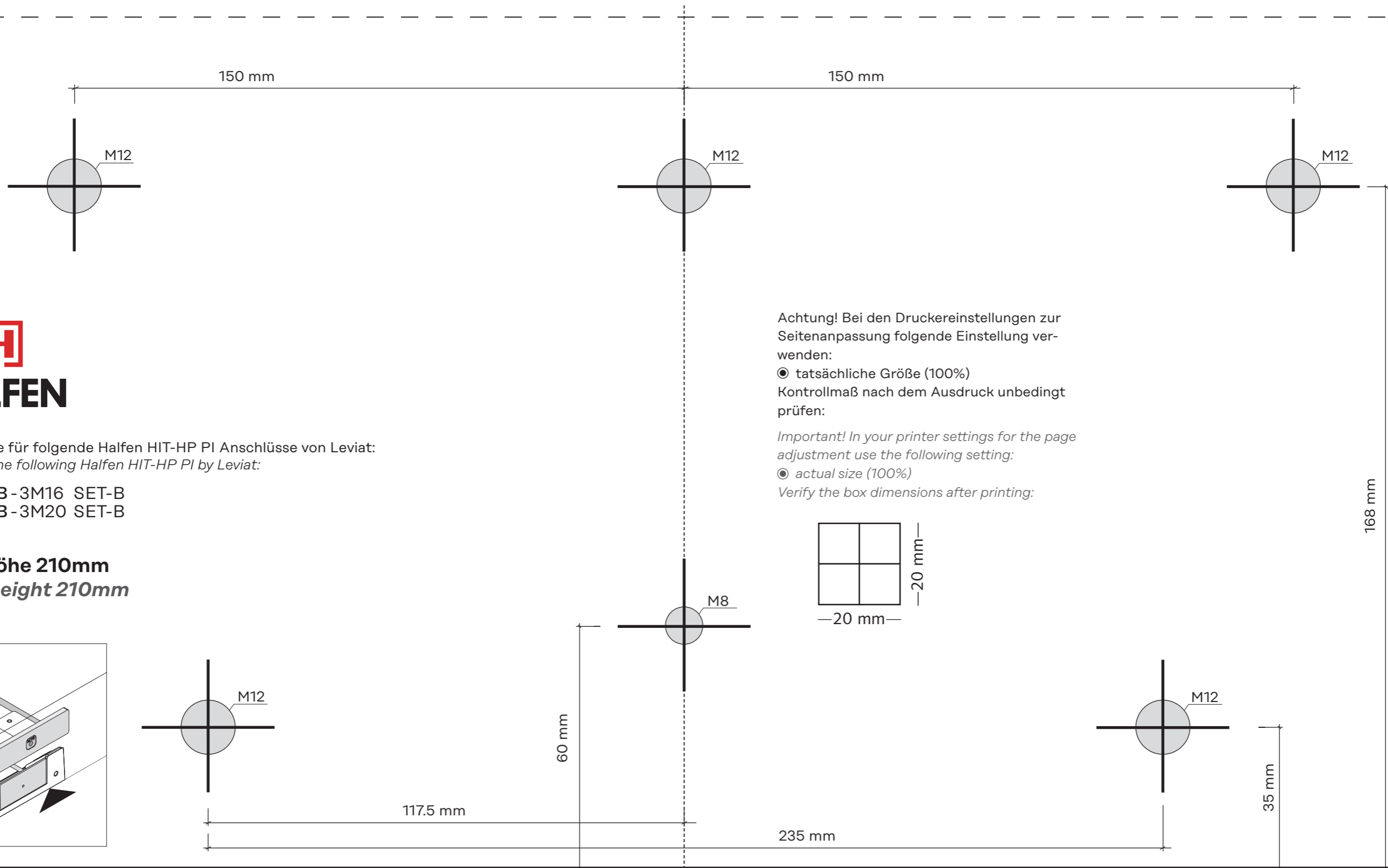
Bohrschablone für folgende Halfen HIT-HP PI Anschlüsse von Leviat:
 Template for the following Halfen HIT-HP PI by Leviat:

HIT-HP PI-B-3M16 SET-B
 HIT-HP PI-B-3M20 SET-B

Elementhöhe 210mm
Element height 210mm



Äußere Kante Aussparkörper
 Outer edge recess former

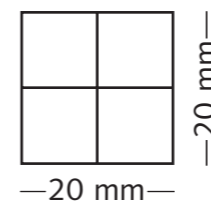


Achtung! Bei den Druckereinstellungen zur Seitenanpassung folgende Einstellung verwenden:
 ● tatsächliche Größe (100%)
 Kontrollmaß nach dem Ausdruck unbedingt prüfen:

Important! In your printer settings for the page adjustment use the following setting:

● actual size (100%)

Verify the box dimensions after printing:



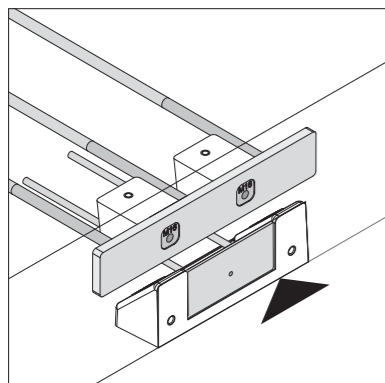
Weitere Leviat Bohrschablonen finden Sie als pdf-Datei zum kostenlosen Download unter ► www.leviat.com und www.halfen.com
 Further free Leviat templates (.pdf files) are available for download at ► www.leviat.com and www.halfen.com



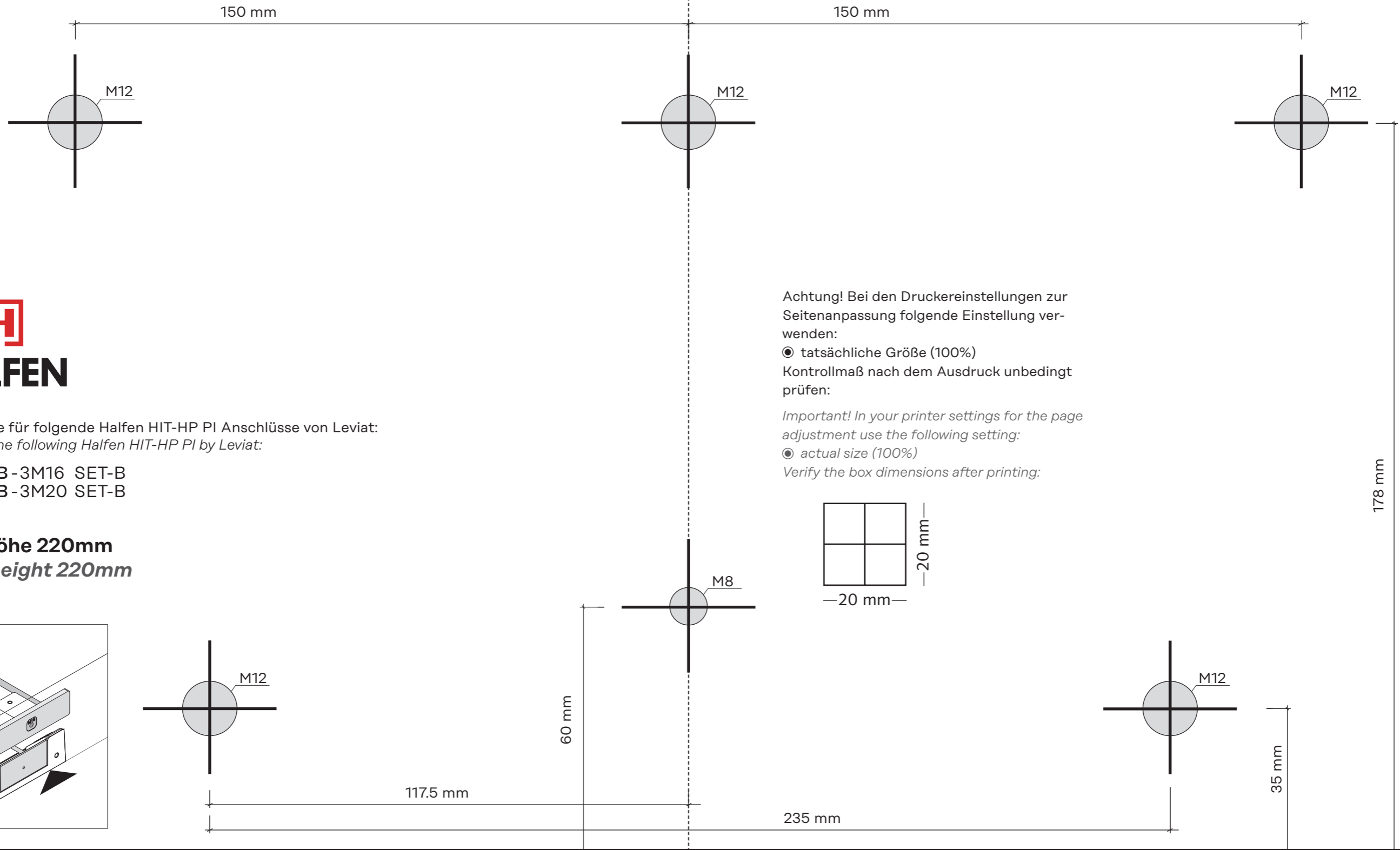
Bohrschablone für folgende Halfen HIT-HP PI Anschlüsse von Leviat:
 Template for the following Halfen HIT-HP PI by Leviat:

HIT-HP PI-B-3M16 SET-B
 HIT-HP PI-B-3M20 SET-B

Elementhöhe 220mm
Element height 220mm



Äußere Kante Aussparkörper
 Outer edge recess former

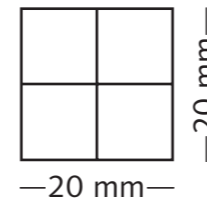


Achtung! Bei den Druckereinstellungen zur Seitenanpassung folgende Einstellung verwenden:
 ● tatsächliche Größe (100%)
 Kontrollmaß nach dem Ausdruck unbedingt prüfen:

Important! In your printer settings for the page adjustment use the following setting:

● actual size (100%)

Verify the box dimensions after printing:



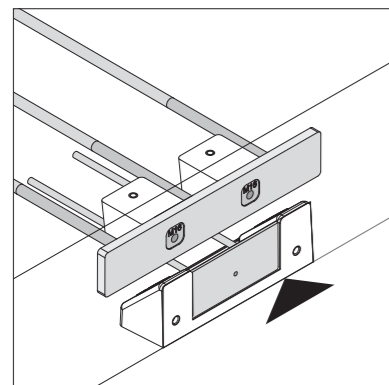
Weitere Leviat Bohrschablonen finden Sie als pdf-Datei zum kostenlosen Download unter ► www.leviat.com und www.halfen.com
 Further free Leviat templates (.pdf files) are available for download at ► www.leviat.com and www.halfen.com



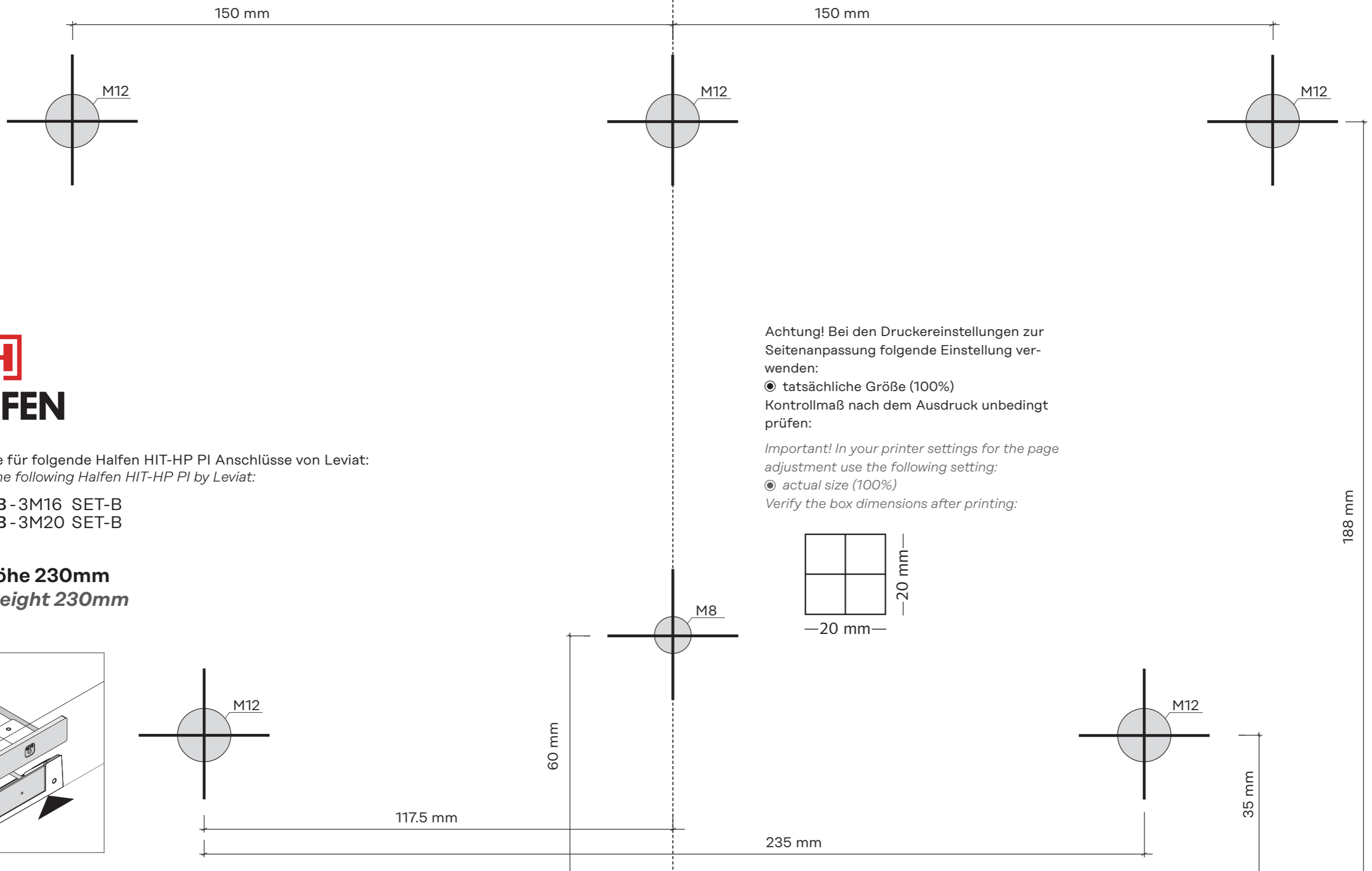
Bohrschablone für folgende Halfen HIT-HP PI Anschlüsse von Leviat:
 Template for the following Halfen HIT-HP PI by Leviat:

HIT-HP PI-B-3M16 SET-B
 HIT-HP PI-B-3M20 SET-B

Elementhöhe 230mm
Element height 230mm



Äußere Kante Aussparkörper
 Outer edge recess former

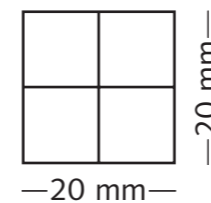


Achtung! Bei den Druckereinstellungen zur Seitenanpassung folgende Einstellung verwenden:

● tatsächliche Größe (100%)
 Kontrollmaß nach dem Ausdruck unbedingt prüfen:

Important! In your printer settings for the page adjustment use the following setting:

● actual size (100%)
 Verify the box dimensions after printing:



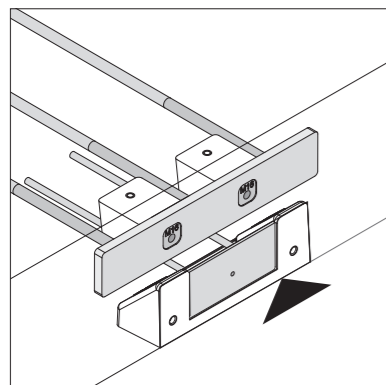
Weitere Leviat Bohrschablonen finden Sie als pdf-Datei zum kostenlosen Download unter ► www.leviat.com und www.halfen.com
 Further free Leviat templates (.pdf files) are available for download at ► www.leviat.com and www.halfen.com



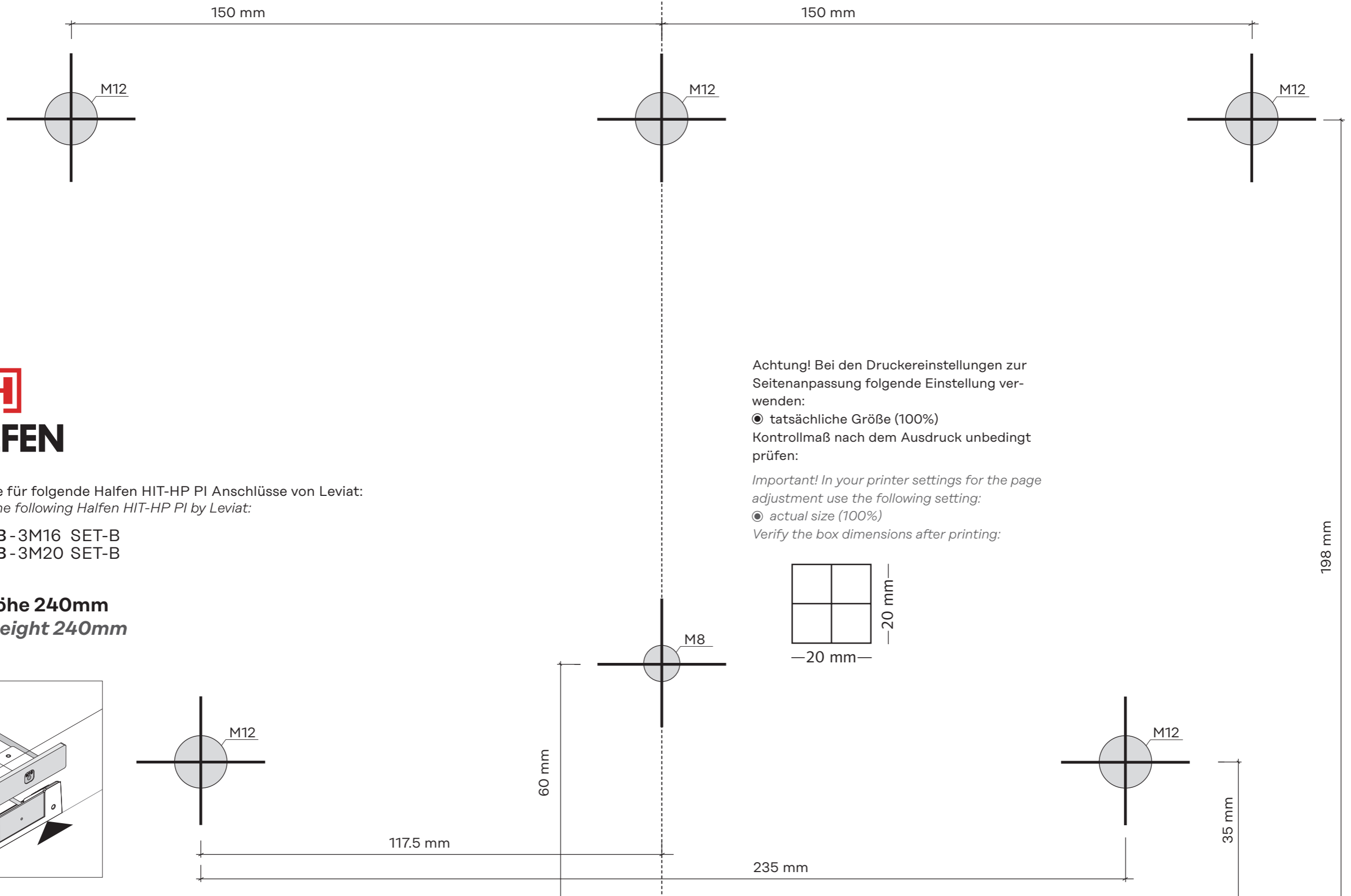
Bohrschablone für folgende Halfen HIT-HP PI Anschlüsse von Leviat:
 Template for the following Halfen HIT-HP PI by Leviat:

HIT-HP PI-B-3M16 SET-B
 HIT-HP PI-B-3M20 SET-B

Elementhöhe 240mm
Element height 240mm



Äußere Kante Aussparkörper
 Outer edge recess former



Achtung! Bei den Druckereinstellungen zur Seitenanpassung folgende Einstellung verwenden:

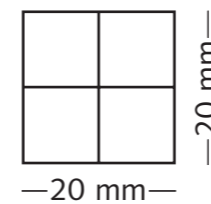
● tatsächliche Größe (100%)

Kontrollmaß nach dem Ausdruck unbedingt prüfen:

Important! In your printer settings for the page adjustment use the following setting:

● actual size (100%)

Verify the box dimensions after printing:



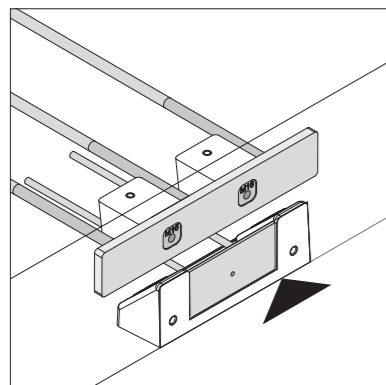
Weitere Leviat Bohrschablonen finden Sie als pdf-Datei zum kostenlosen Download unter ► www.leviat.com und www.halfen.com
 Further free Leviat templates (.pdf files) are available for download at ► www.leviat.com and www.halfen.com



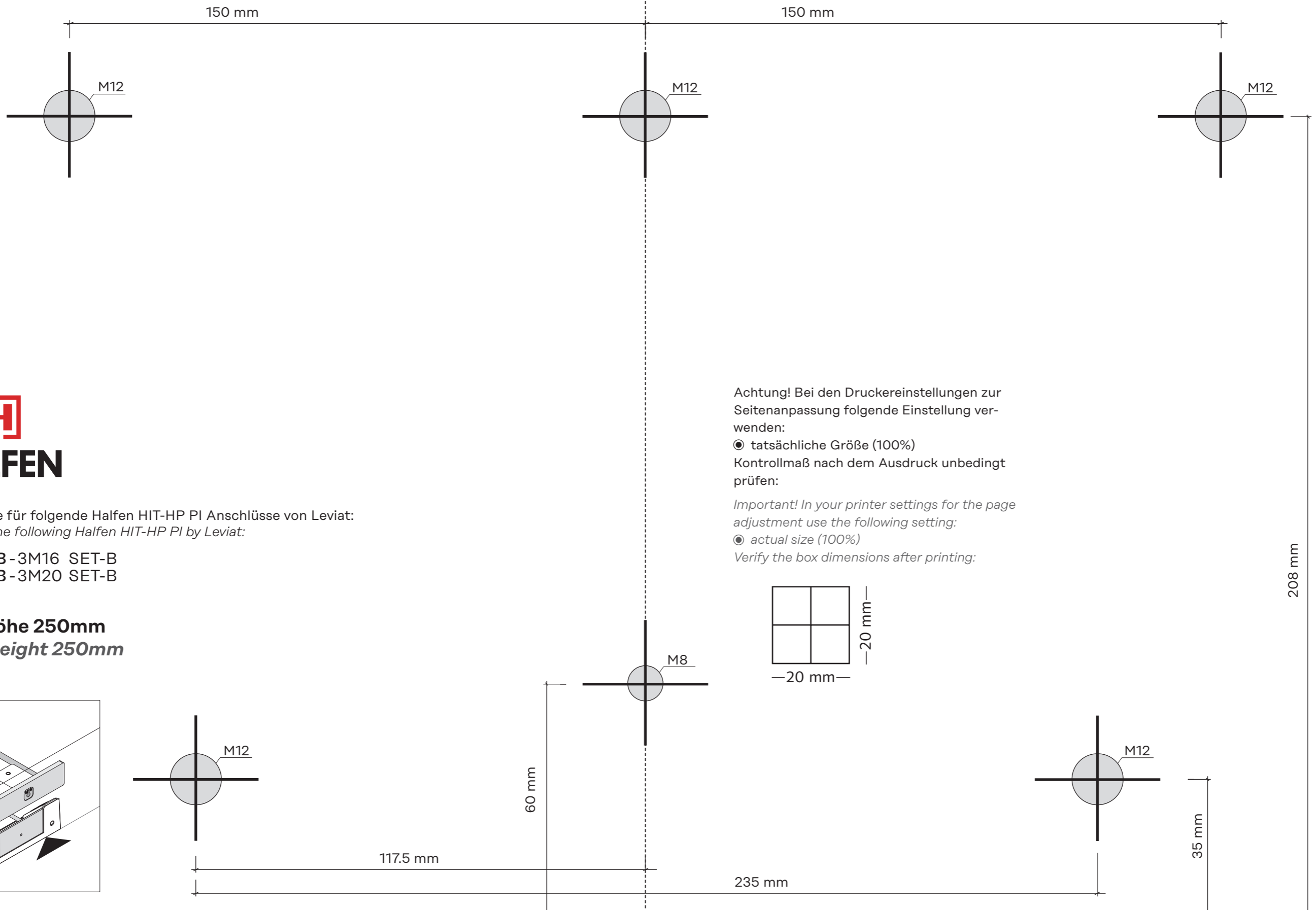
Bohrschablone für folgende Halfen HIT-HP PI Anschlüsse von Leviat:
 Template for the following Halfen HIT-HP PI by Leviat:

HIT-HP PI-B-3M16 SET-B
 HIT-HP PI-B-3M20 SET-B

Elementhöhe 250mm
Element height 250mm



Äußere Kante Aussparkörper
 Outer edge recess former



Achtung! Bei den Druckereinstellungen zur Seitenanpassung folgende Einstellung verwenden:

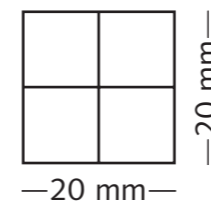
● tatsächliche Größe (100%)

Kontrollmaß nach dem Ausdruck unbedingt prüfen:

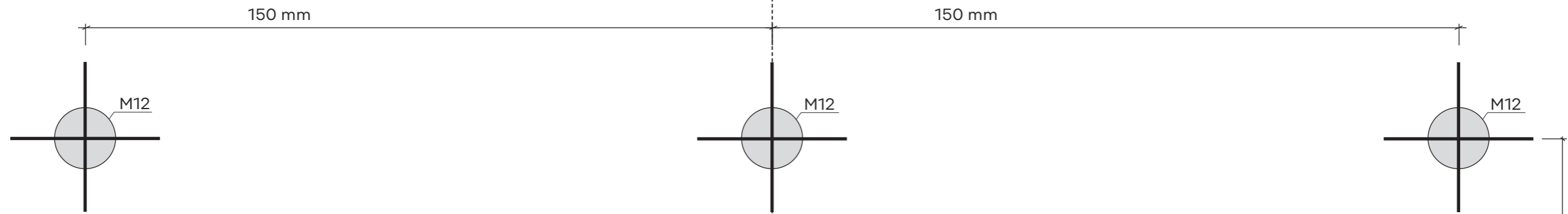
Important! In your printer settings for the page adjustment use the following setting:

● actual size (100%)

Verify the box dimensions after printing:



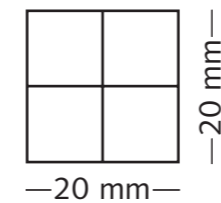
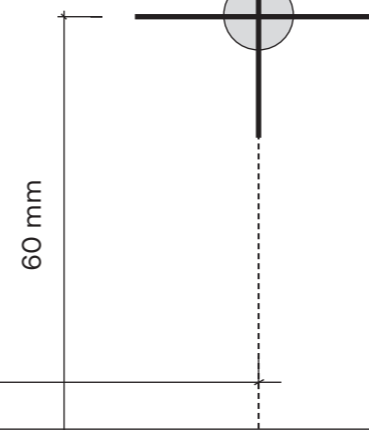
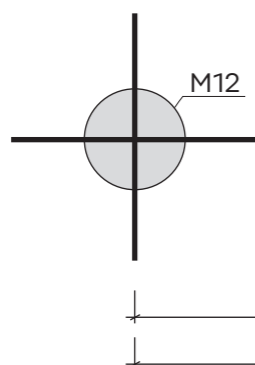
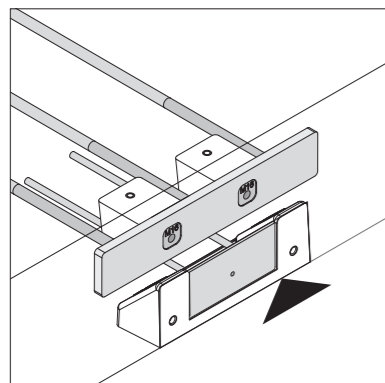
Weitere Leviat Bohrschablonen finden Sie als pdf-Datei zum kostenlosen Download unter ► www.leviat.com und www.halfen.com
 Further free Leviat templates (.pdf files) are available for download at ► www.leviat.com and www.halfen.com



Bohrschablone für folgende Halfen HIT-HP PI Anschlüsse von Leviat:
 Template for the following Halfen HIT-HP PI by Leviat:

HIT -HP PI-B -3M16 SET-B
 HIT -HP PI-B -3M20 SET-B

Elementhöhe 260mm
Element height 260mm



Achtung! Bei den Druckereinstellungen zur Seitenanpassung folgende Einstellung verwenden:
 ● tatsächliche Größe (100%)
 Kontrollmaß nach dem Ausdruck unbedingt prüfen:

Important! In your printer settings for the page adjustment use the following setting:

● actual size (100%)

Verify the box dimensions after printing:

Äußere Kante Aussparkörper
 Outer edge recess former

Weitere Leviat Bohrschablonen finden Sie als pdf-Datei zum kostenlosen Download unter ► www.leviat.com und www.halfen.com
 Further free Leviat templates (.pdf files) are available for download at ► www.leviat.com and www.halfen.com

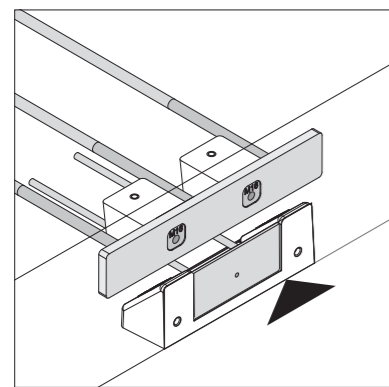


Bohrschablone für folgende Halfen HIT-HP PI Anschlüsse von Leviat:
 Template for the following Halfen HIT-HP PI by Leviat:

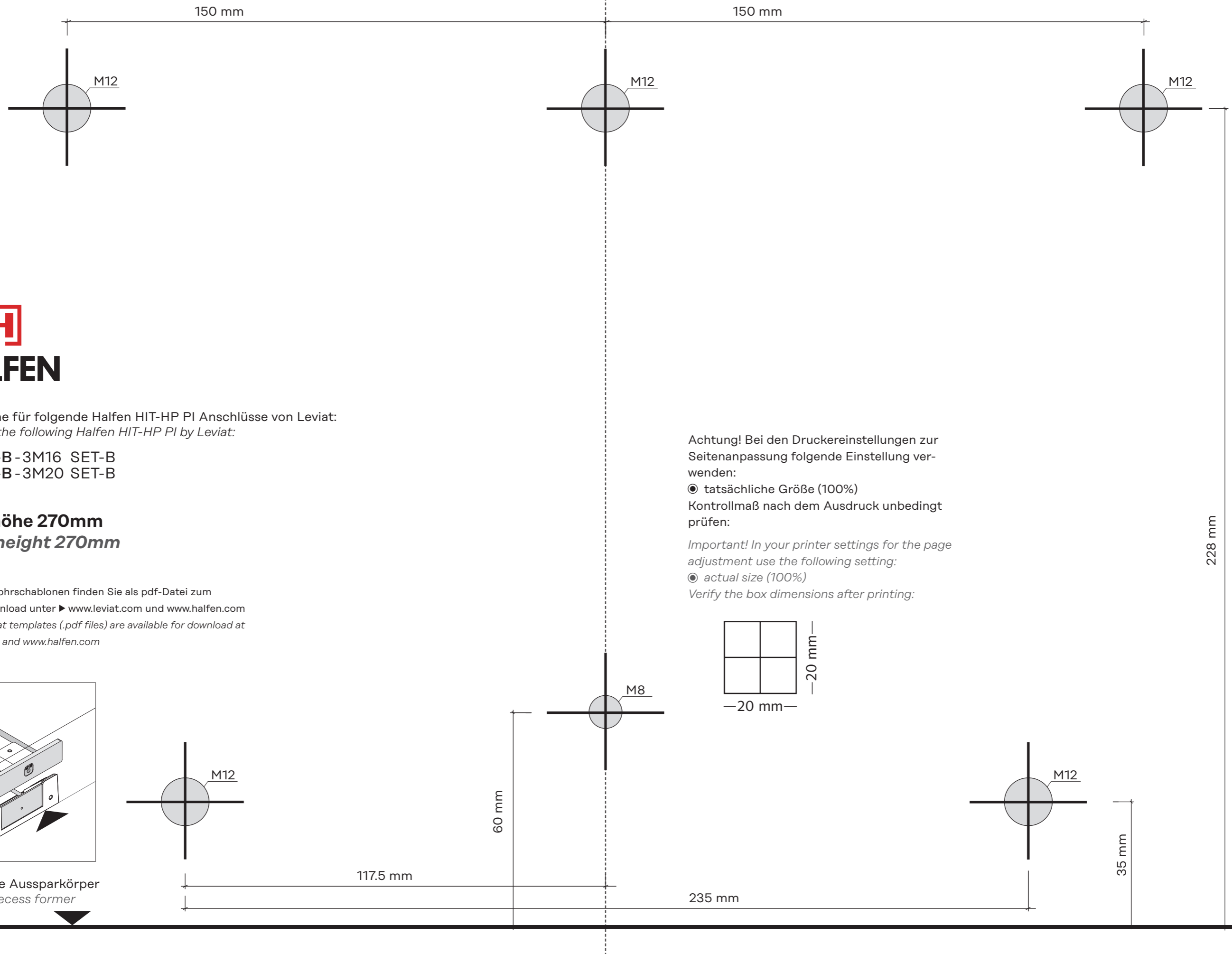
HIT - HP PI-B - 3M16 SET-B
 HIT - HP PI-B - 3M20 SET-B

Elementhöhe 270mm
Element height 270mm

Weitere Leviat Bohrschablonen finden Sie als pdf-Datei zum
 kostenlosen Download unter ► www.leviat.com und www.halfen.com
 Further free Leviat templates (.pdf files) are available for download at
 ► www.leviat.com and www.halfen.com

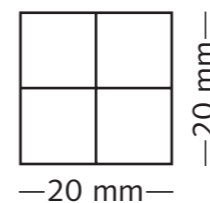


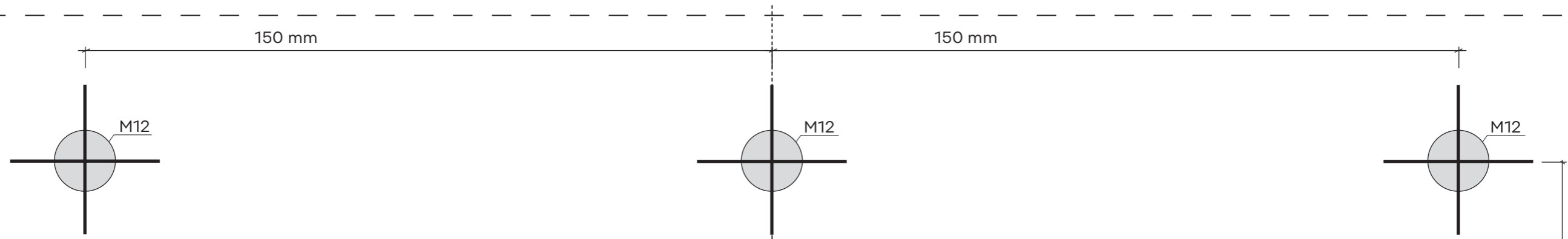
Äußere Kante Aussparkörper
 Outer edge recess former



Achtung! Bei den Druckereinstellungen zur
 Seitenanpassung folgende Einstellung ver-
 wenden:
 ● tatsächliche Größe (100%)
 Kontrollmaß nach dem Ausdruck unbedingt
 prüfen:

Important! In your printer settings for the page
 adjustment use the following setting:
 ● actual size (100%)
 Verify the box dimensions after printing:





Bohrschablone für folgende Halfen HIT-HP PI Anschlüsse von Leviat:
 Template for the following Halfen HIT-HP PI by Leviat:

HIT - HP PI-B - 3M16 SET-B
 HIT - HP PI-B - 3M20 SET-B

Elementhöhe 280mm
Element height 280mm

Weitere Leviat Bohrschablonen finden Sie als pdf-Datei zum
 kostenlosen Download unter ► www.leviat.com und www.halfen.com
 Further free Leviat templates (.pdf files) are available for download at
 ► www.leviat.com and www.halfen.com

Achtung! Bei den Druckereinstellungen zur
 Seitenanpassung folgende Einstellung ver-
 wenden:

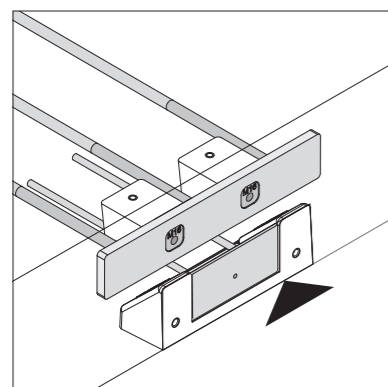
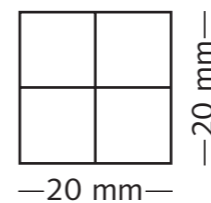
● tatsächliche Größe (100%)

Kontrollmaß nach dem Ausdruck unbedingt
 prüfen:

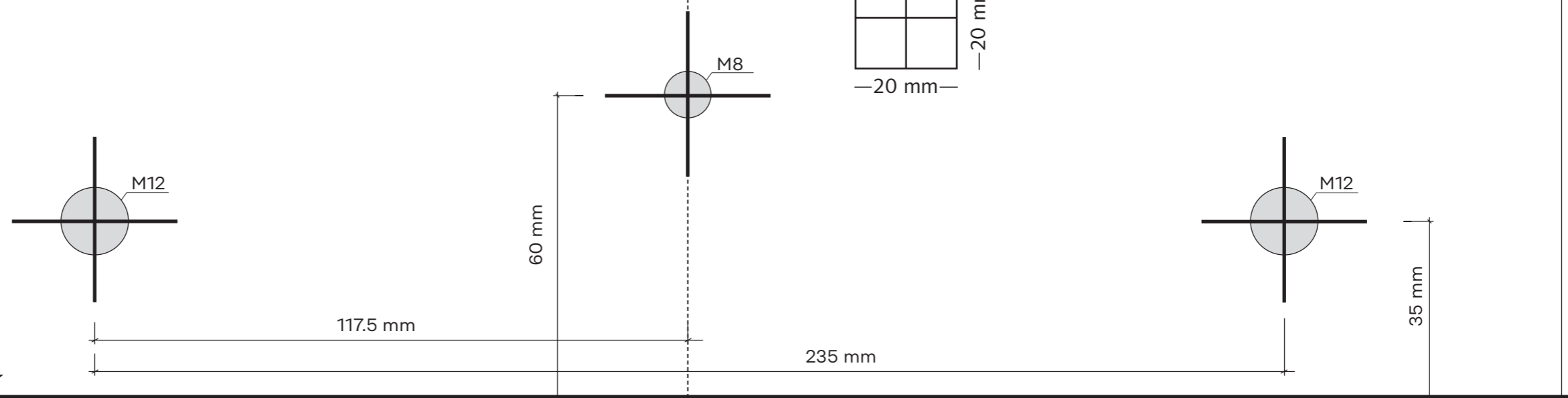
*Important! In your printer settings for the page
 adjustment use the following setting:*

● actual size (100%)

Verify the box dimensions after printing:



Äußere Kante Aussparkörper
 Outer edge recess former



238 mm