

Bohrschablone für folgenden Halfen HIT-HP PI Anschluss von Leviat:  
 Template for the following Halfen HIT-HP PI by Leviat:

HIT-HP PI-F -3M16 SET-B

**Elementhöhe 250mm**  
**Element height 250mm**

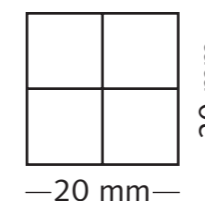
Achtung! Bei den Druckereinstellungen zur Seitenanpassung folgende Einstellung verwenden:

- tatsächliche Größe (100%)
- Kontrollmaß nach dem Ausdruck unbedingt prüfen:

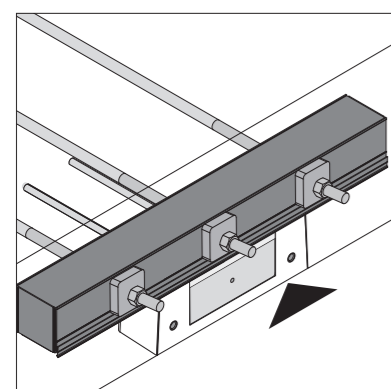
*Important! In your printer settings for the page adjustment use the following setting:*

- actual size (100%)

*Verify the box dimensions after printing:*

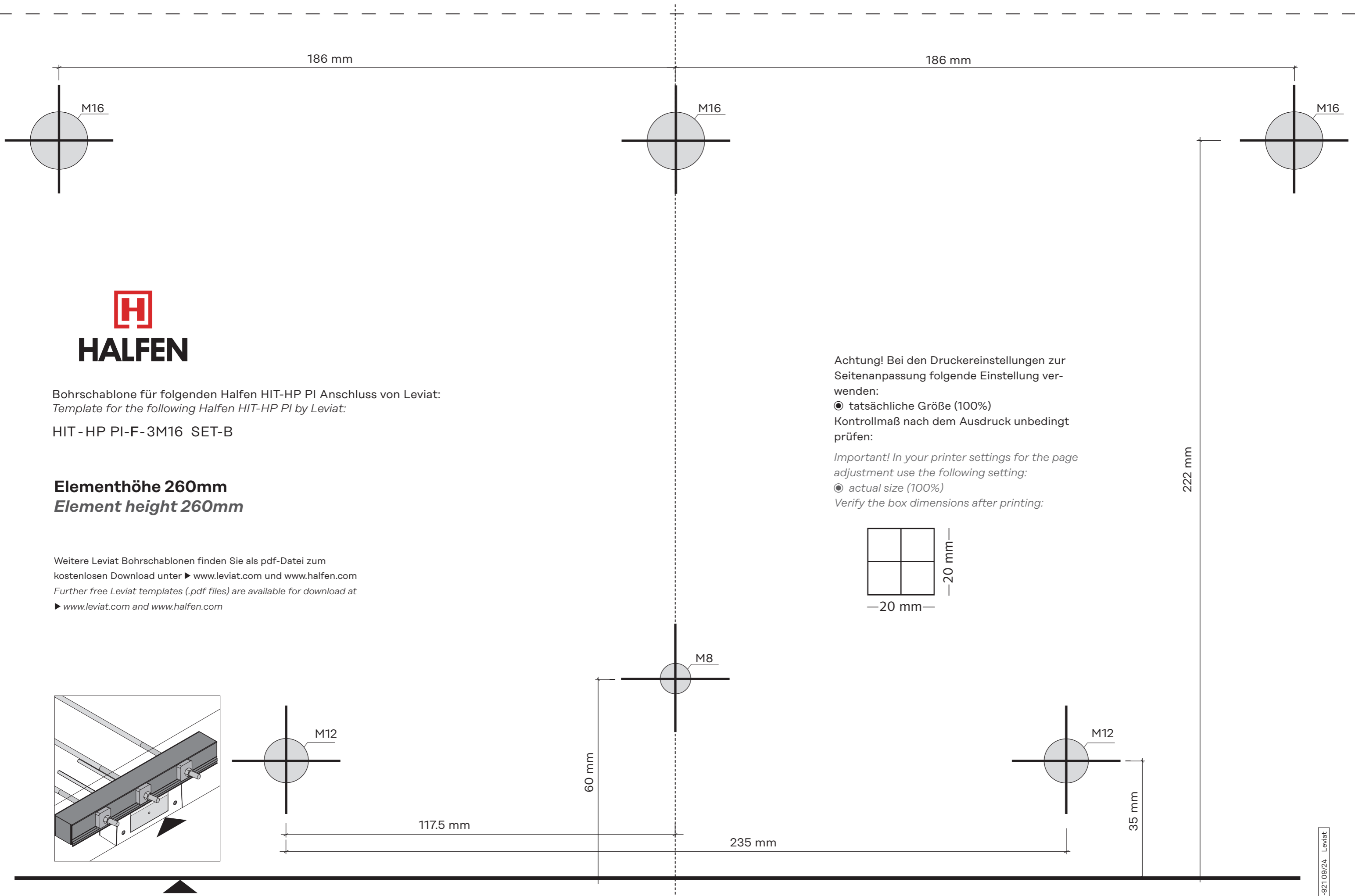


212 mm



Äußere Kante Aussparkörper  
 Outer edge recess former

Weitere Leviat Bohrschablonen finden Sie als pdf-Datei zum kostenlosen Download unter ► [www.leviat.com](http://www.leviat.com) und [www.halfen.com](http://www.halfen.com)  
 Further free Leviat templates (.pdf files) are available for download at ► [www.leviat.com](http://www.leviat.com) and [www.halfen.com](http://www.halfen.com)



Bohrschablone für folgenden Halfen HIT-HP PI Anschluss von Leviat:  
 Template for the following Halfen HIT-HP PI by Leviat:

HIT-HP PI-F-3M16 SET-B

**Elementhöhe 260mm**  
**Element height 260mm**

Weitere Leviat Bohrschablonen finden Sie als pdf-Datei zum  
 kostenlosen Download unter ► [www.leviat.com](http://www.leviat.com) und [www.halfen.com](http://www.halfen.com)  
 Further free Leviat templates (.pdf files) are available for download at  
 ► [www.leviat.com](http://www.leviat.com) and [www.halfen.com](http://www.halfen.com)

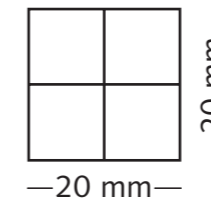
Achtung! Bei den Druckereinstellungen zur  
 Seitenanpassung folgende Einstellung ver-  
 wenden:

- tatsächliche Größe (100%)
- Kontrollmaß nach dem Ausdruck unbedingt  
 prüfen:

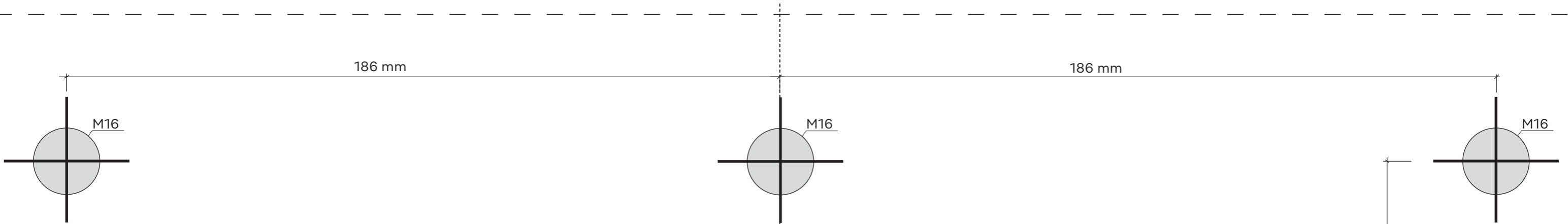
*Important! In your printer settings for the page  
 adjustment use the following setting:*

- actual size (100%)

*Verify the box dimensions after printing:*



▲  
 Äußere Kante Aussparkörper  
 Outer edge recess former



Bohrschablone für folgenden Halfen HIT-HP PI Anschluss von Leviat:  
 Template for the following Halfen HIT-HP PI by Leviat:

HIT-HP PI-F-3M16 SET-B

**Elementhöhe 270mm**  
**Element height 270mm**

Weitere Leviat Bohrschablonen finden Sie als pdf-Datei zum  
 kostenlosen Download unter ► [www.leviat.com](http://www.leviat.com) und [www.halfen.com](http://www.halfen.com)  
 Further free Leviat templates (.pdf files) are available for download at  
 ► [www.leviat.com](http://www.leviat.com) and [www.halfen.com](http://www.halfen.com)

Achtung! Bei den Druckereinstellungen zur  
 Seitenanpassung folgende Einstellung ver-  
 wenden:

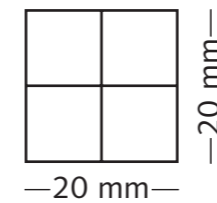
● tatsächliche Größe (100%)

Kontrollmaß nach dem Ausdruck unbedingt  
 prüfen:

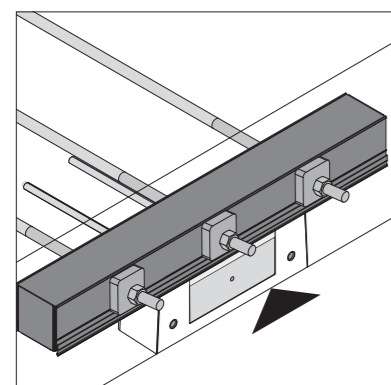
*Important! In your printer settings for the page  
 adjustment use the following setting:*

● actual size (100%)

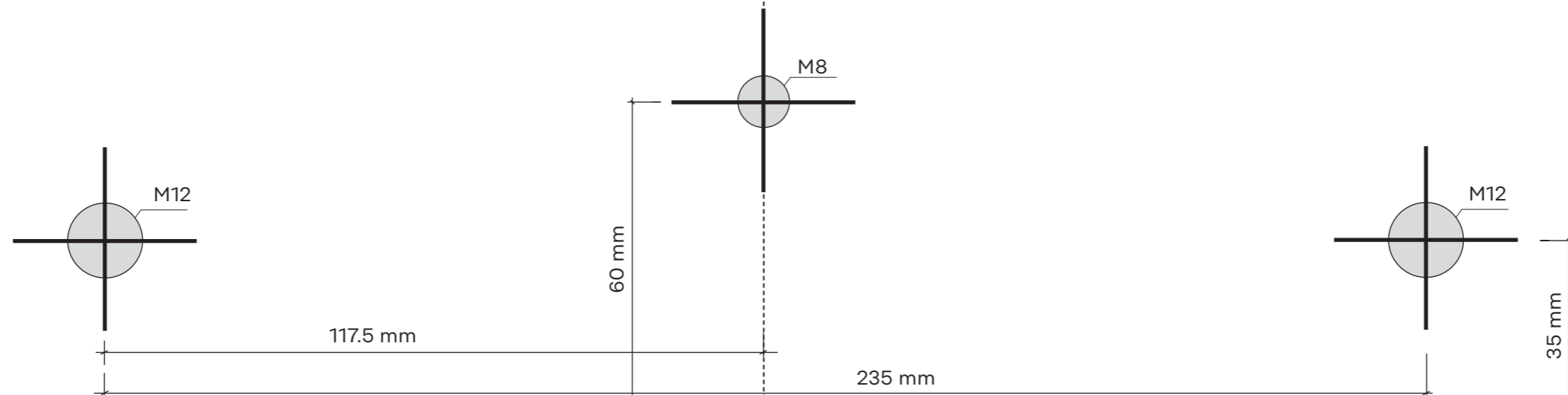
*Verify the box dimensions after printing:*

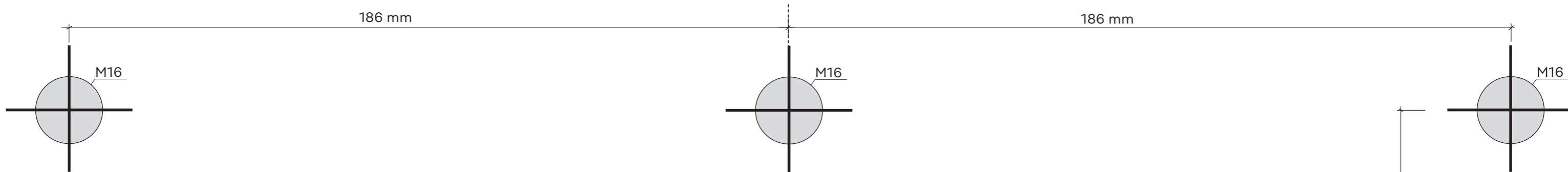


232 mm



Äußere Kante Aussparkörper  
 Outer edge recess former





Bohrschablone für folgenden Halfen HIT-HP PI Anschluss von Leviat:  
 Template for the following Halfen HIT-HP PI by Leviat:

HIT-HP PI-F-3M16 SET-B

**Elementhöhe 280mm**  
**Element height 280mm**

Weitere Leviat Bohrschablonen finden Sie als pdf-Datei zum  
 kostenlosen Download unter ► [www.leviat.com](http://www.leviat.com) und [www.halfen.com](http://www.halfen.com)  
 Further free Leviat templates (.pdf files) are available for download at  
 ► [www.leviat.com](http://www.leviat.com) and [www.halfen.com](http://www.halfen.com)

Achtung! Bei den Druckereinstellungen zur  
 Seitenanpassung folgende Einstellung ver-  
 wenden:

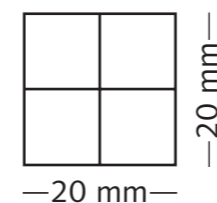
● tatsächliche Größe (100%)

Kontrollmaß nach dem Ausdruck unbedingt  
 prüfen:

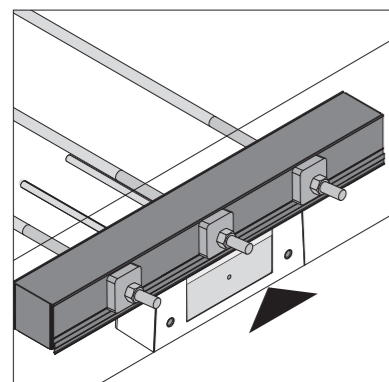
*Important! In your printer settings for the page  
 adjustment use the following setting:*

● actual size (100%)

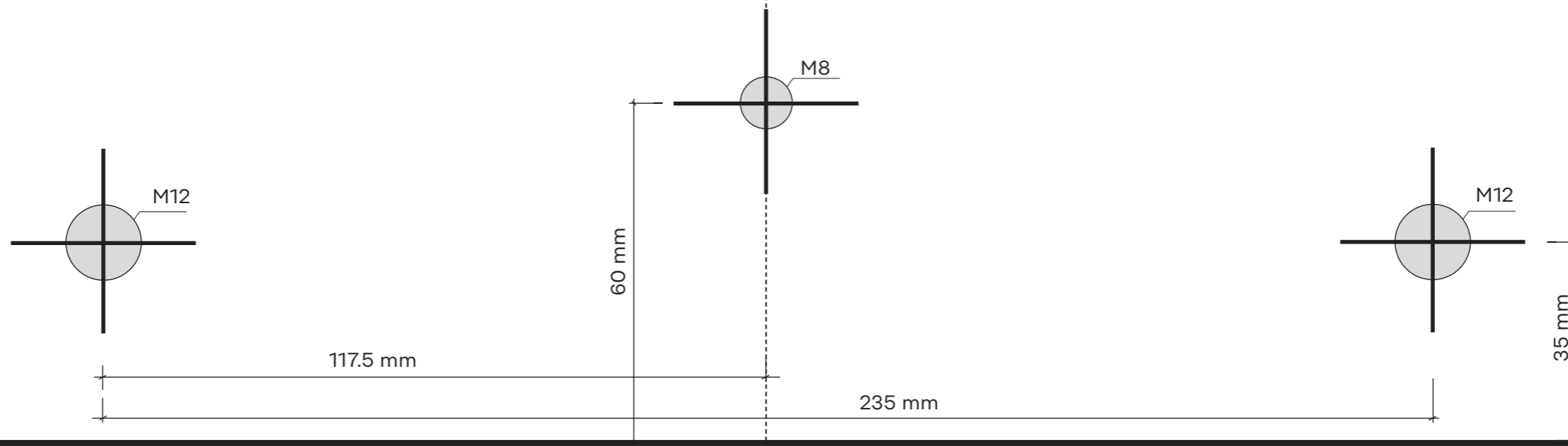
*Verify the box dimensions after printing:*



242 mm



Äußere Kante Aussparkörper  
 Outer edge recess former



186 mm

186 mm

M20

M20

M20



**HALFEN**

Bohrschablone für folgenden Halfen HIT-HP PI Anschluss von Leviat:  
Template for the following Halfen HIT-HP PI by Leviat:

HIT-HP PI-F -3M20 SET-B

**Elementhöhe 250mm**  
**Element height 250mm**

Achtung! Bei den Druckereinstellungen zur Seitenanpassung folgende Einstellung verwenden:

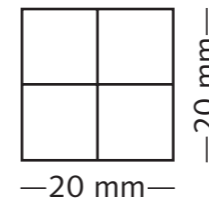
● tatsächliche Größe (100%)

Kontrollmaß nach dem Ausdruck unbedingt prüfen:

*Important! In your printer settings for the page adjustment use the following setting:*

● actual size (100%)

*Verify the box dimensions after printing:*



210 mm

M8

60 mm

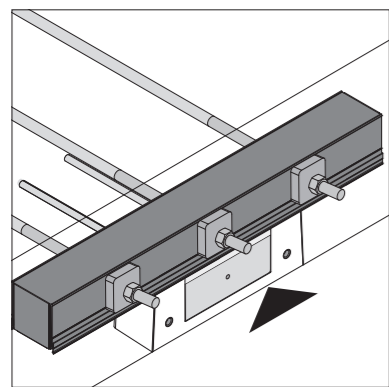
M12

117.5 mm

235 mm

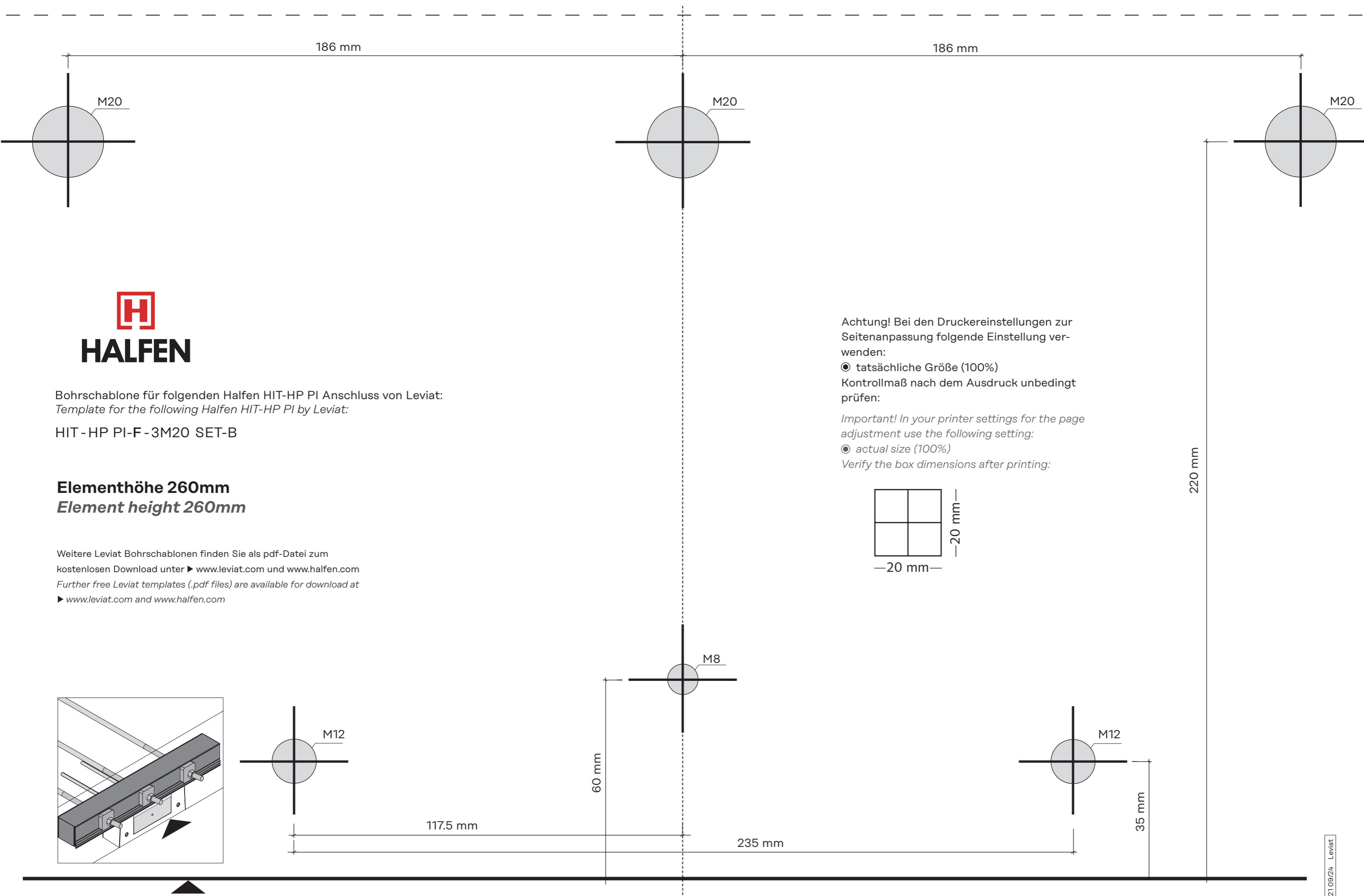
M12

35 mm



Äußere Kante Aussparkörper  
Outer edge recess former

Weitere Leviat Bohrschablonen finden Sie als pdf-Datei zum kostenlosen Download unter ► [www.leviat.com](http://www.leviat.com) und [www.halfen.com](http://www.halfen.com)  
Further free Leviat templates (.pdf files) are available for download at ► [www.leviat.com](http://www.leviat.com) and [www.halfen.com](http://www.halfen.com)



Bohrschablone für folgenden Halfen HIT-HP PI Anschluss von Leviat:  
 Template for the following Halfen HIT-HP PI by Leviat:

HIT-HP PI-F-3M20 SET-B

**Elementhöhe 260mm**  
**Element height 260mm**

Weitere Leviat Bohrschablonen finden Sie als pdf-Datei zum  
 kostenlosen Download unter ► [www.leviat.com](http://www.leviat.com) und [www.halfen.com](http://www.halfen.com)  
 Further free Leviat templates (.pdf files) are available for download at  
 ► [www.leviat.com](http://www.leviat.com) and [www.halfen.com](http://www.halfen.com)

Achtung! Bei den Druckereinstellungen zur  
 Seitenanpassung folgende Einstellung ver-  
 wenden:

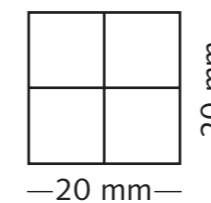
● tatsächliche Größe (100%)

Kontrollmaß nach dem Ausdruck unbedingt  
 prüfen:

*Important! In your printer settings for the page  
 adjustment use the following setting:*

● actual size (100%)

*Verify the box dimensions after printing:*



▲  
 Äußere Kante Aussparkörper  
 Outer edge recess former

186 mm

186 mm

M20

M20

M20



Bohrschablone für folgenden Halfen HIT-HP PI Anschluss von Leviat:  
 Template for the following Halfen HIT-HP PI by Leviat:

HIT - HP PI-F-3M20 SET-B

**Elementhöhe 270mm**  
**Element height 270mm**

Weitere Leviat Bohrschablonen finden Sie als pdf-Datei zum  
 kostenlosen Download unter ► [www.leviat.com](http://www.leviat.com) und [www.halfen.com](http://www.halfen.com)  
 Further free Leviat templates (.pdf files) are available for download at  
 ► [www.leviat.com](http://www.leviat.com) and [www.halfen.com](http://www.halfen.com)

Achtung! Bei den Druckereinstellungen zur  
 Seitenanpassung folgende Einstellung ver-  
 wenden:

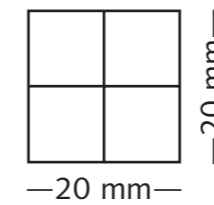
● tatsächliche Größe (100%)

Kontrollmaß nach dem Ausdruck unbedingt  
 prüfen:

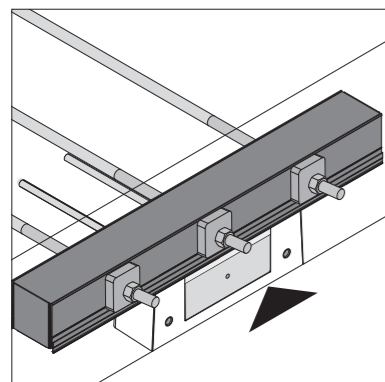
*Important! In your printer settings for the page  
 adjustment use the following setting:*

● actual size (100%)

*Verify the box dimensions after printing:*



230 mm



Äußere Kante Aussparkörper  
 Outer edge recess former

M12

M8

M12

60 mm

117.5 mm

235 mm

35 mm

186 mm

186 mm

M20

M20

M20



Bohrschablone für folgenden Halfen HIT-HP PI Anschluss von Leviat:  
 Template for the following Halfen HIT-HP PI by Leviat:

HIT - HP PI-F-3M20 SET-B

**Elementhöhe 280mm**  
**Element height 280mm**

Weitere Leviat Bohrschablonen finden Sie als pdf-Datei zum  
 kostenlosen Download unter ► [www.leviat.com](http://www.leviat.com) und [www.halfen.com](http://www.halfen.com)  
 Further free Leviat templates (.pdf files) are available for download at  
 ► [www.leviat.com](http://www.leviat.com) and [www.halfen.com](http://www.halfen.com)

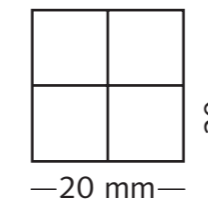
Achtung! Bei den Druckereinstellungen zur  
 Seitenanpassung folgende Einstellung ver-  
 wenden:

- tatsächliche Größe (100%)
- Kontrollmaß nach dem Ausdruck unbedingt  
 prüfen:

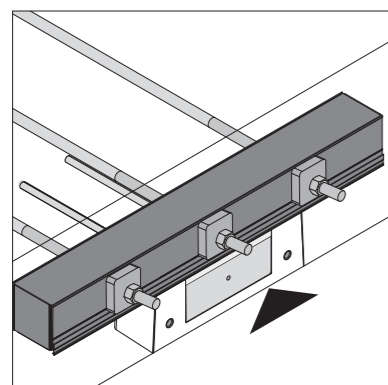
*Important! In your printer settings for the page  
 adjustment use the following setting:*

- actual size (100%)

*Verify the box dimensions after printing:*



240 mm



Äußere Kante Aussparkörper  
 Outer edge recess former

M12

M8

M12

60 mm

117.5 mm

235 mm

35 mm